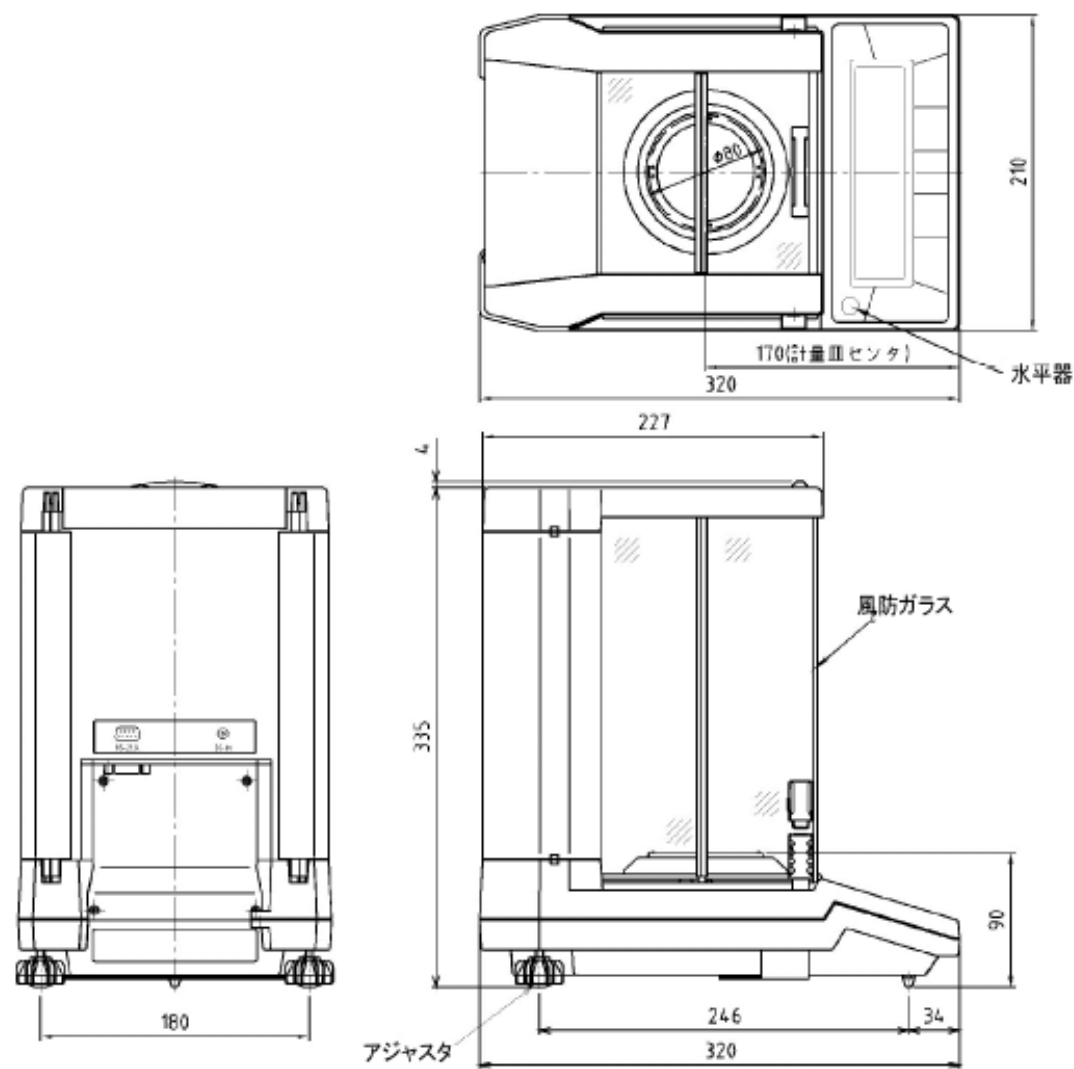


外形寸法図

XFRシリーズ
XFR-135~XFR-224

ひょう量：92g~220g 最小表示：0.01mg~0.1mg

VIBRA®



※製品改良にともない予告なく寸法図・外観などを変更させていただく場合があります。

単位：mm

未来をはかる
新光電子株式会社

TEL:03-5944-1642 FAX:03-6905-5526
<https://www.vibra.co.jp>