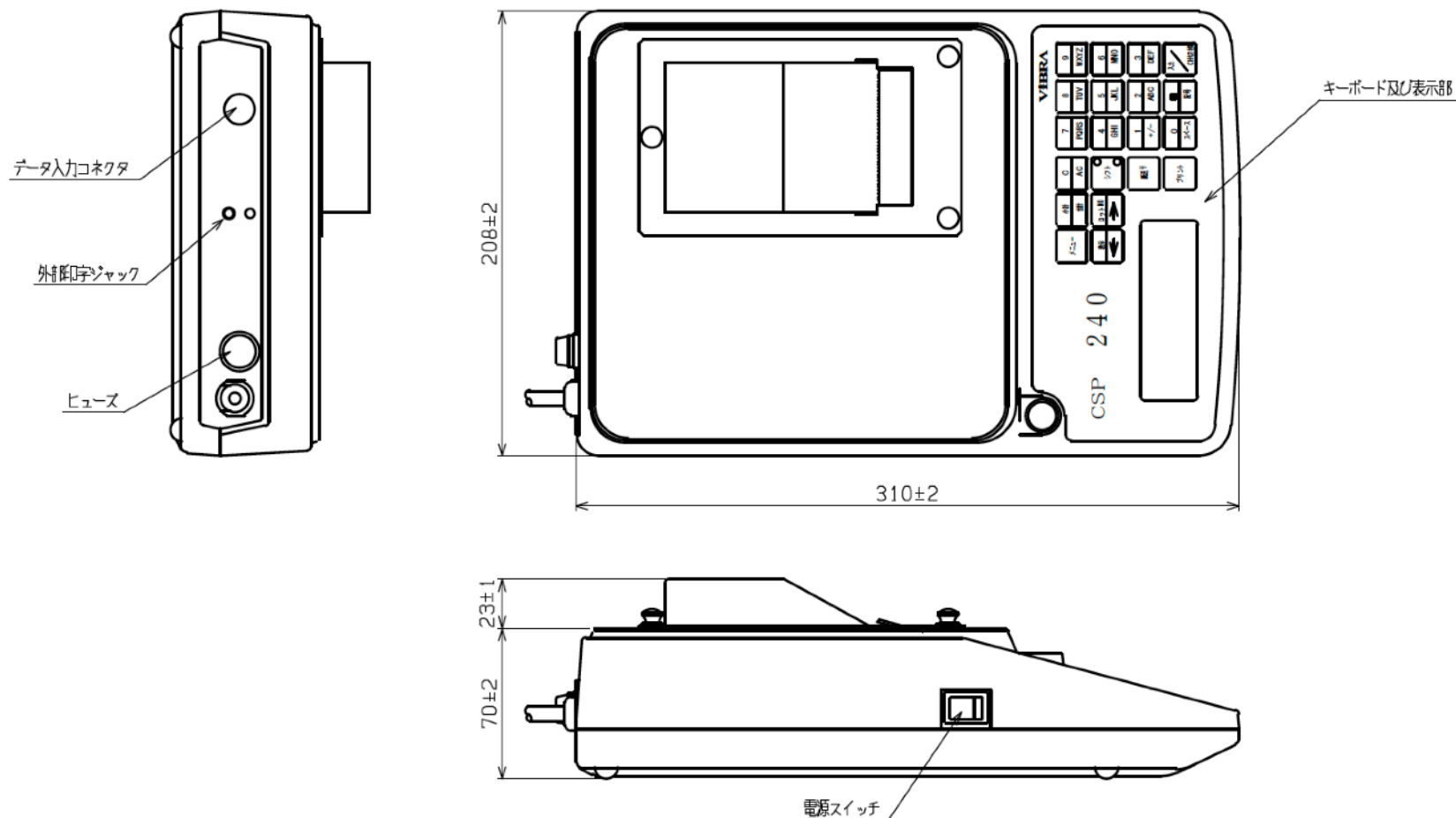


# 外形寸法図 CSP-240



※製品改良にともない予告なく寸法図・外観などを変更させていただく場合があります。

単位 : mm