

外形寸法図

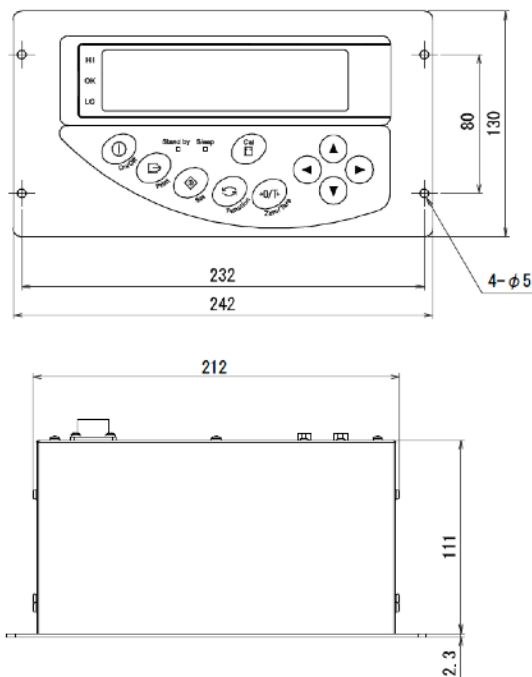
TL-Pシリーズ

TL-6200P/TL-12KP

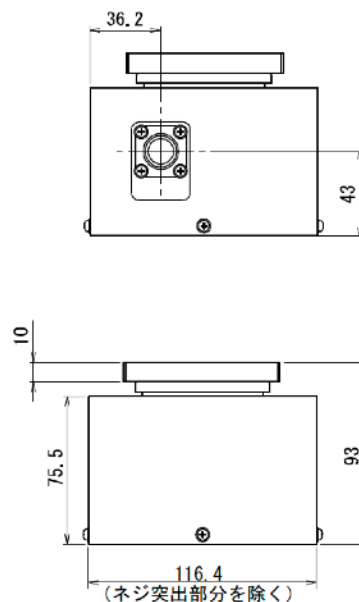
ひょう量：6200g～12kg 最小表示：0.05g～0.1g



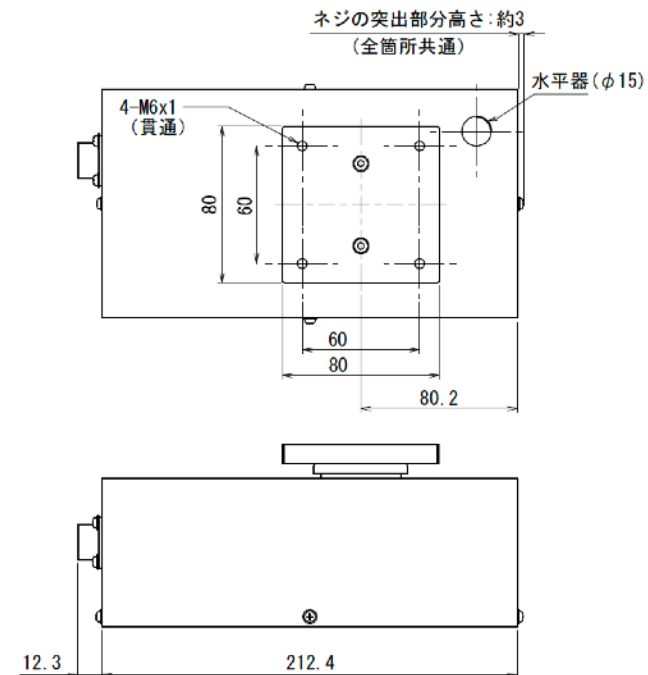
表示部 [単位 mm]



センサ部 [単位 mm]



※ACコード長：約 2m
接続ケーブル長：約 3m



※製品改良にともない予告なく寸法図・外観などを変更させていただく場合があります。

単位：mm