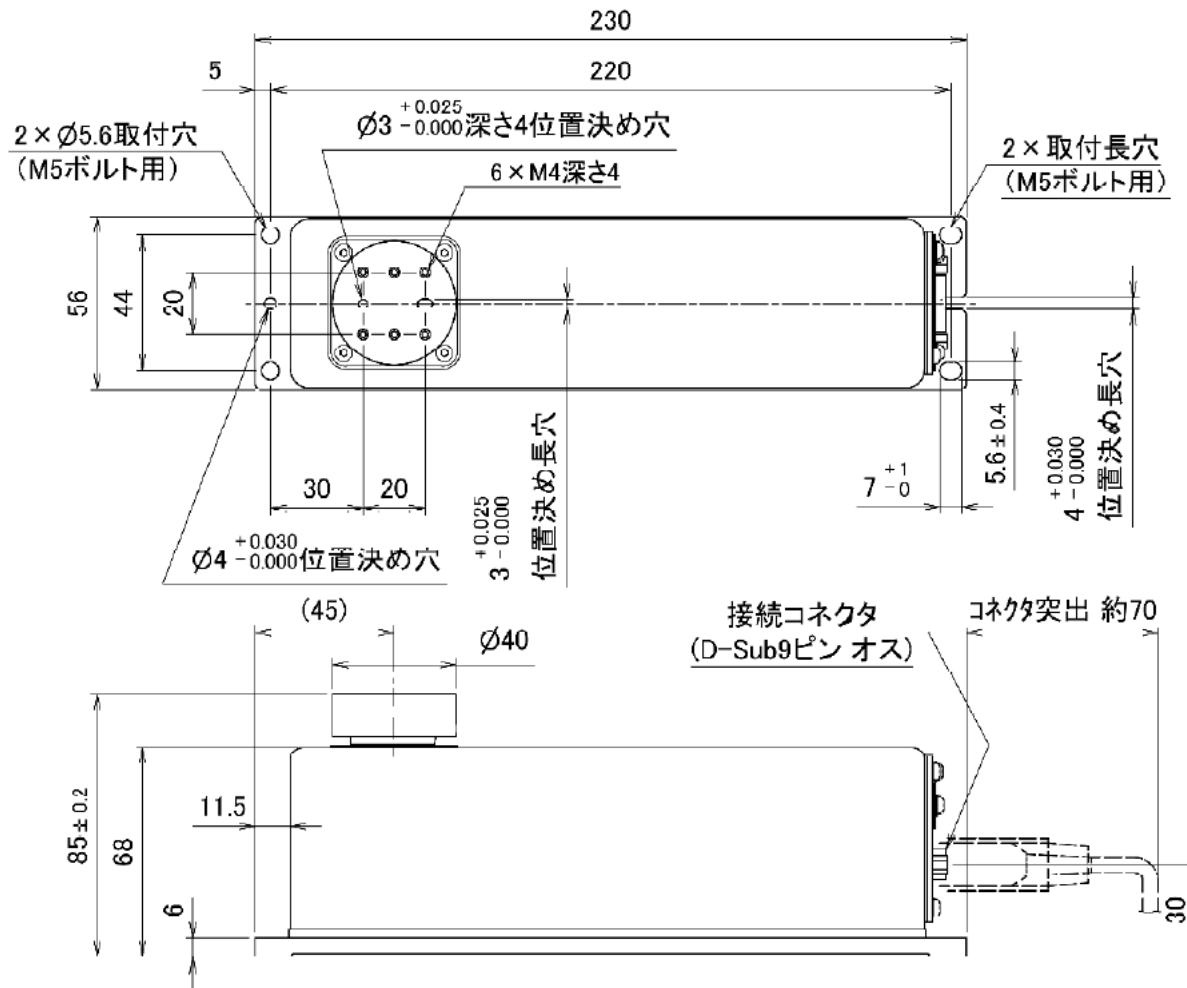


外形寸法図

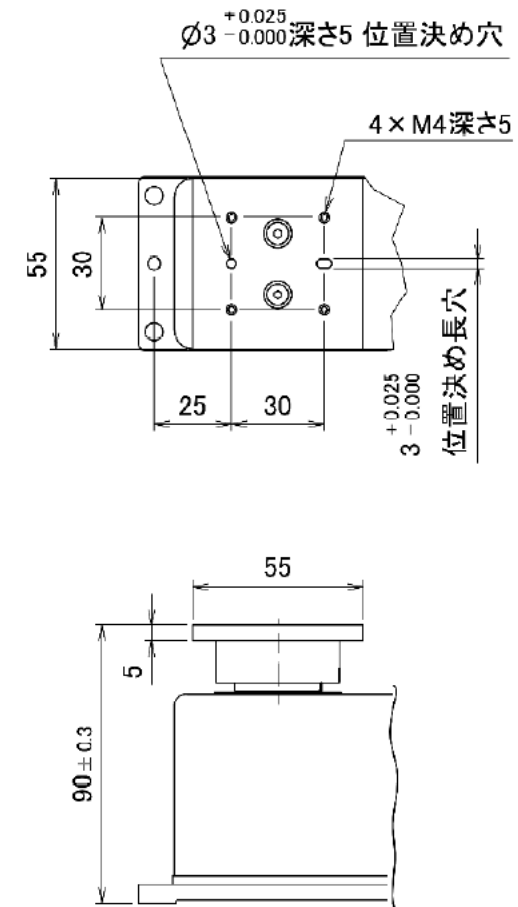
UFシリーズ

UF-620

ひょう量：620g 最小表示：0.001g



計量皿 (option) 取付時



※製品改良にともない予告なく寸法図・外観などを変更させていただく場合があります。

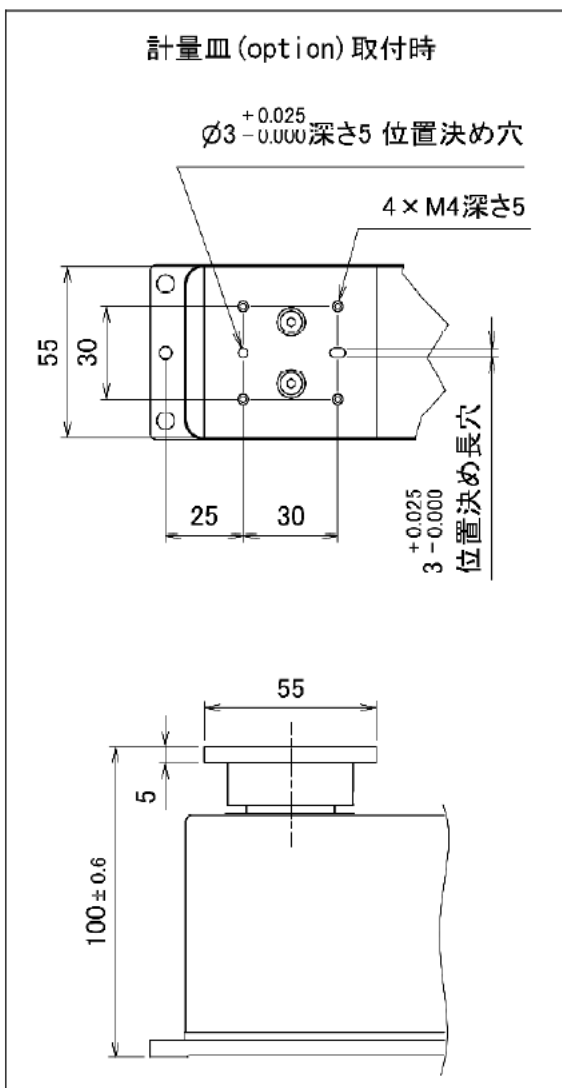
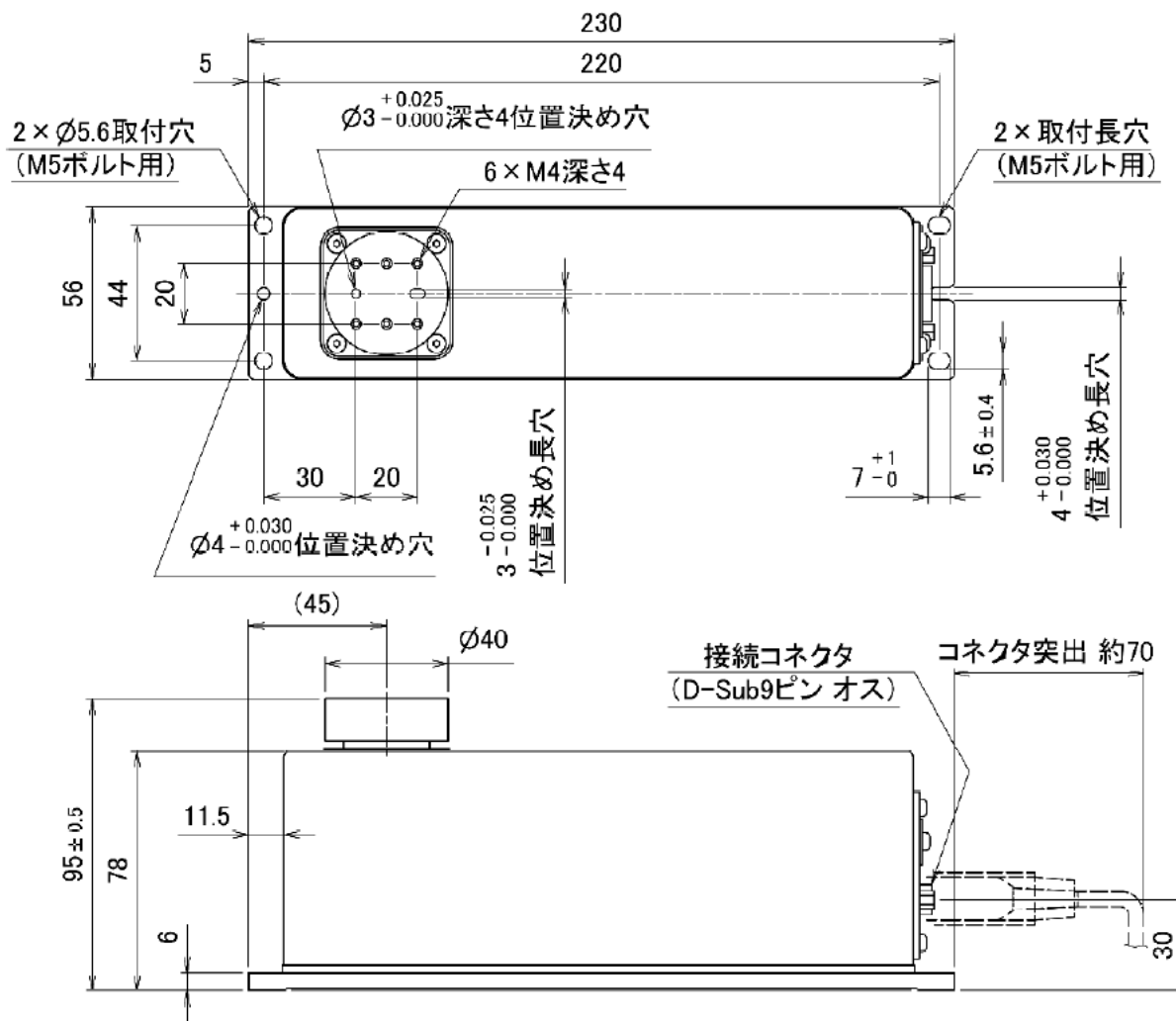
単位：mm

外形寸法図

UFシリーズ

UF-3200

ひょう量 : 3200g 最小表示 : 0.01g



※製品改良にともない予告なく寸法図・外観などを変更させていただく場合があります。

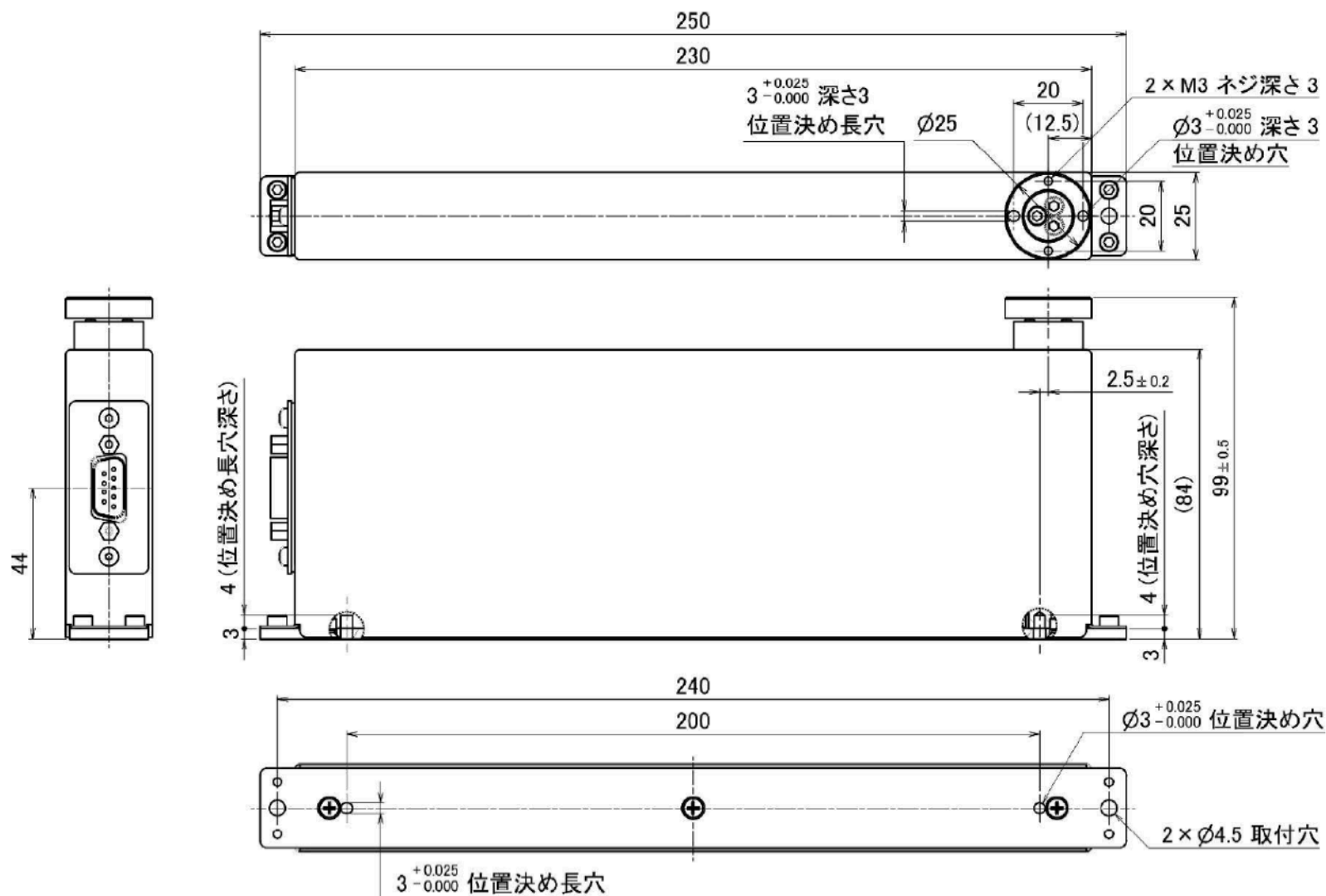
単位 : mm

外形寸法図

UFシリーズ

UF-300

ひょう量：300g 最小表示：0.001g

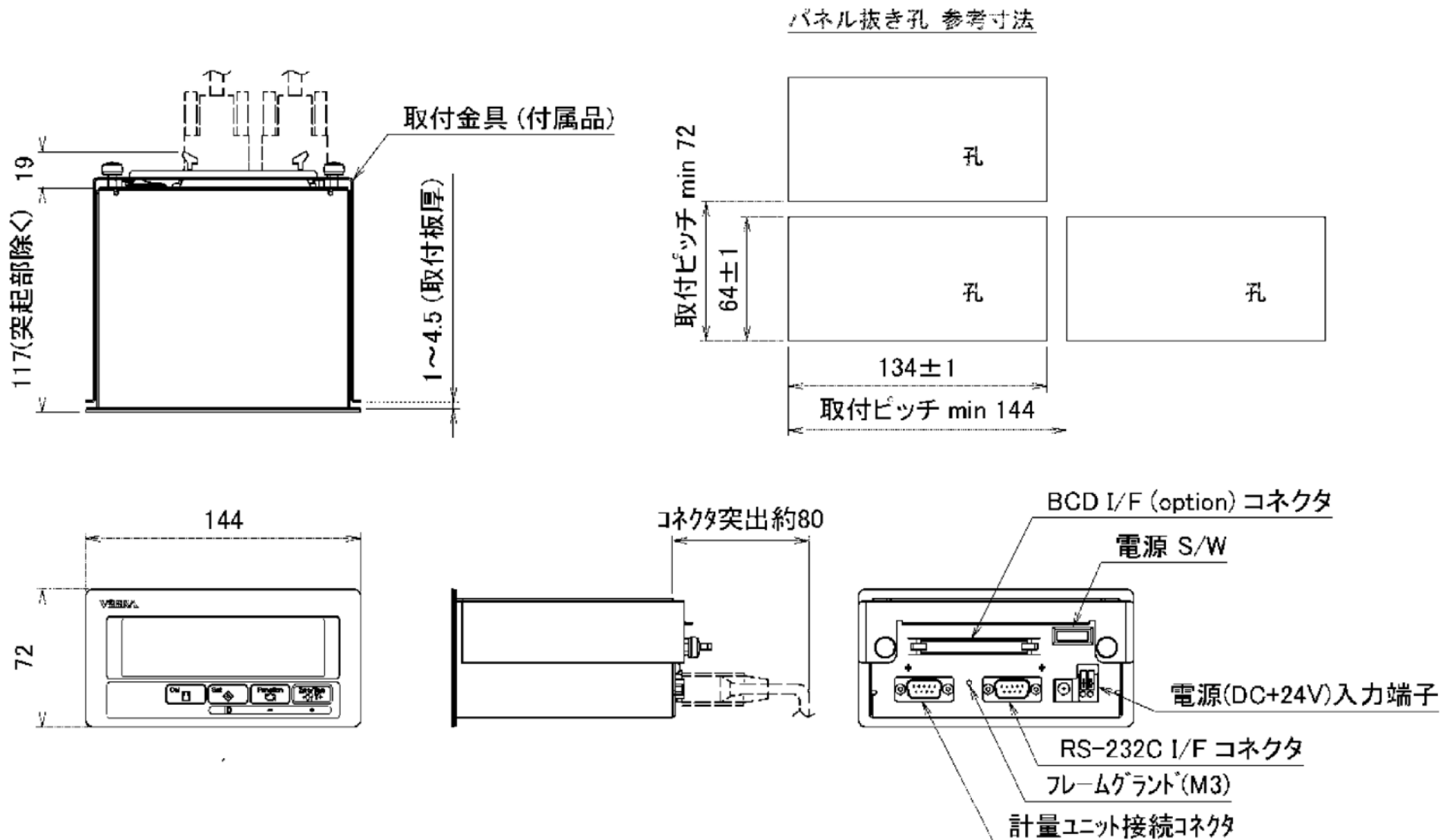


※製品改良にともない予告なく寸法図・外観などを変更させていただく場合があります。

単位：mm

外形寸法図 表示ユニット

UD-1 (オプション)



※製品改良にともない予告なく寸法図・外観などを変更させていただく場合があります。

単位 : mm