

ハ ロ ゲ ン 加 熱 式 水 分 計

M A - 1 2 0

取 扱 説 明 書

お ね が い

- はかりを安全に正しくご使用していただくため、取扱説明書をよくお読みになり、内容を十分理解した上でご使用を開始してください。
- 取扱説明書はお読みになった後も本体の近くへ大切に保管してください。
- 保証書を別添付しています。
お手数ですが、必要事項をご記入の上、弊社宛にFAXまたは弊社ホームページでのユーザー登録をお願いいたします。

目次

1	はじめに.....	2	7.3.12 キートーン.....	28
2	仕様上の注意.....	3	7.3.13 表示言語設定.....	28
3	据え付けと動作確認.....	4	7.4 アプリケーションメニュー.....	29
3.1	開梱.....	4	7.4.1 アプリケーションメニューの起動.....	29
3.2	移送と保管場所.....	4	7.4.2 方式.....	30
3.3	据え付け.....	5	7.4.3 方式の保存.....	31
3.4	水平調整.....	6	7.4.4 方式のロード.....	32
3.5	天びんの校正.....	6	7.4.5 方式の削除.....	32
4	各部のなまえ.....	7	7.4.6 方式名の設定.....	32
4.1	本体部.....	7	7.4.7 ターゲットウェイトの判別.....	33
4.2	操作キー.....	8	7.4.8 単位.....	34
5	水分率の測定.....	9	7.4.9 インターバル出力.....	35
5.1	基本原理.....	9	7.4.10 スタンバイ温度.....	35
5.2	試料の準備.....	10	7.4.11 自動開始.....	35
5.3	試料の測定と外皮化の防止.....	11	7.5 特別な操作キー.....	36
5.4	測定モードの設定.....	11	7.5.1 «0/T»キー.....	36
5.4.1	加熱プログラム.....	12	7.5.2 «Print»キー.....	37
5.4.2	乾燥処理温度.....	14	7.5.3 «Func»キー.....	39
5.4.3	タイマー停止.....	14	7.5.4 «START/STOP»キー.....	39
5.4.4	測定終了判定基準.....	15	8 データ転送.....	40
5.5	統計機能.....	16	8.1 接続図.....	41
5.5.1	統計の出力.....	16	8.2 入力コマンド.....	42
5.5.2	統計のリセット.....	16	8.2.1 コマンドの入力例.....	43
6	残留灰プログラム.....	17	9 サービス.....	44
6.1	残留灰.....	18	9.1 メンテナンスおよびサービス.....	44
7	メニュー構成.....	19	9.2 電源ヒューズの交換.....	44
7.1	メニュー構成のロードと保存.....	19	9.3 校正.....	45
7.2	メニューの仕組み.....	19	9.3.1 天びんの校正手順.....	45
7.3	基本メニュー.....	20	9.4 標準試料による性能確認.....	48
7.3.1	基本メニューの起動.....	20	9.5 エラーメッセージ.....	48
7.3.2	出力内容の設定.....	21	9.6 トラブルシューティング.....	49
7.3.3	基本設定.....	23	10 仕様.....	50
7.3.4	天びん校正の設定.....	23	10.1 製品仕様.....	50
7.3.5	温度校正の設定.....	23	10.2 基本メニューツリー.....	51
7.3.6	安定性.....	23	10.3 アプリケーションメニューツリー.....	53
7.3.7	クイックスタート.....	24	10.4 キーメニュー.....	54
7.3.8	インターフェース機能.....	24	10.5 測定モードの設定.....	55
7.3.9	日付と時刻.....	24	10.6 構成の設定と保存.....	55
7.3.10	パスワード保護.....	25		
7.3.11	暗証番号の設定.....	27		

1 はじめに

操作が簡単で機能性に優れた本水分計は、粉体および液体に含まれる水分量を熱重量分析の原理を用いて迅速かつ正確に測定できます。

この水分計の主な特長は以下の通りです。

- 高分解能
- 見やすい蛍光表示
- 各試料の最適な測定条件を20セット記憶可能
- 測定完了を自動的に検知可能
- 装置の構成と測定モードの未承認変更を防止するパスワード保護機能
- 暗証番号機能
- GLP (Good Laboratory Practice) ガイドラインに準拠した出力機能

取扱説明書の表記について

日常作業において装置の性能と特徴をフルに活かすことができるよう、この取扱説明書を精読してください。

この取扱説明書は、必要とする情報を容易に判別できるように、以下のような絵文字とキーパッドダイアグラム形式のガイドラインを含んでいます。

- キー名は二重矢印括弧の中に**太字**で記載しています。例：《**Print**》、《**・**》
- 次のように、操作手順の説明を明確にするため、その手順のディスプレイ表示が操作手順の左側の列に示されています。

ディスプレイ表示	キー	手順
----- LANGUAGE ENGLISH	《 ・ 》	希望する言語が表示されるまで、繰返し押します。

保証書

水分計には保証書が取扱説明書に添付されています。

❗ NOTE
保証書が取扱説明書に添付されていますので、適正に記入し、弊社宛に送付してください。

2 使用上の注意

- 電源コードが損傷した場合、すぐに装置の電気供給部の接続を外し、コードを交換してください。
- 水分計を安全に操作できないと判断される場合は、すぐに装置の電気供給部のプラグを外し、誤って装置が操作されないようにしてください。
- 安全への配慮がより必要とされる状況でこの装置を使用する際は、適正な規制に準じた注意を怠らないでください。

危険

装置の周囲に引火性の物体を置かないでください。

熱が蓄積しないよう、装置周囲に十分なスペースを確保してください。

爆発性のある高引火性の試料を分析するために水分計を使用しないでください。

爆発の危険性のある場所で水分計を操作しないでください。

毒性物質を放出する試料の測定時は、有害な気体を吸引しないよう注意を払ってください。

装置内部または装置後部の接続ポートに液体が浸透していないことを確認してください。

装置が液体を浴びた場合、すぐに電気供給部のプラグを外してください。

弊社のサービス担当エンジニアがチェックするまで、水分計を操作しないでください。

注意

加熱部や視認ウインドウのようないくつかの部位は、操作中にかなり高温になる可能性があります。必ず、ハンドルを使用して装置を取り扱ってください。

試料を取り除く際は注意を怠らないでください。試料、加熱ユニット、使用した試料皿が非常に高温になっている場合があります。

基本的に、水分計は水分を含む物質の乾燥処理に使用してください。非常に活性的な蒸気（酸など）を放つ試料は、装置の一部が腐食する問題を招く可能性があります。

損傷または人身傷害の事態が発生した場合、それに関する責任はユーザーが負うことになります。

3 据え付け

3.1 開梱

- 精密機器ですので開梱はていねいに行ってください。
- 周囲温度がかなり低温である場合、開梱時に装置の天びんが結露しないよう、まず、運送用梱包を未開封の状態で、正常な室温の乾燥室に数時間放置しておいてください。
- 開梱後すぐに、水分計の外部に損傷がないかチェックしてください。運送中の損傷が認められた場合、購入先に通知してください。
- 購入後すぐに水分計を操作しない場合、温度変化が最小限に抑えられる乾燥した場所に保管してください。

❗ NOTE

この梱包を保管しておいてください。運搬時または移動時の水分計の損傷を防止するために必要となります。また、長期間にわたって装置を使用しない場合、最適な状態で装置を保管するためにも必要となります。

3.2 移送と保管場所

移送および運搬

水分計は精密機器ですので、ていねいにお取り扱いください。

移送中に激しい衝撃や振動を与える揺動がないようにしてください。

移送中は激しい温度変化を避け、装置が水分を帯びない（結露）ようにしてください。

❗ NOTE

水分計は、移送中の損傷を防止する専用梱包に収めて適正な状態で運搬してください。

保管場所

水分計を長期間使用しない場合は、電気供給部のプラグを外して完全にクリーンにしておいてください（「9 サービス」を参照）。また、以下の条件に沿って保管してください。

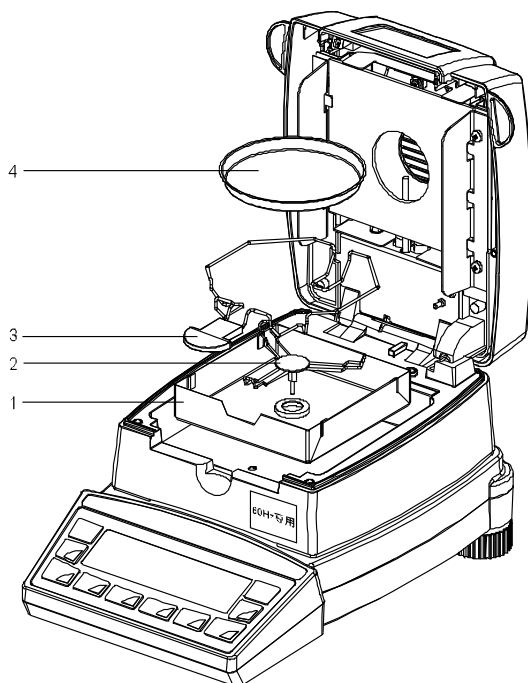
- 激しい揺動や振動がない場所
- 激しい温度変化がない場所
- 直射日光の当たらない場所
- 水分のない場所

❗ NOTE

水分計は、最適な保護を施すことができるオリジナルの梱包に収めて適正な状態で保管してください。

3.3 据え付け

納入時の水分計は完全に組み立てられた状態ではありません。全ての付属品を梱包から取り出した後、納入時の梱包内容に不備がないかチェックし、以下の順番に沿って個々の付属品を組み立ててください。

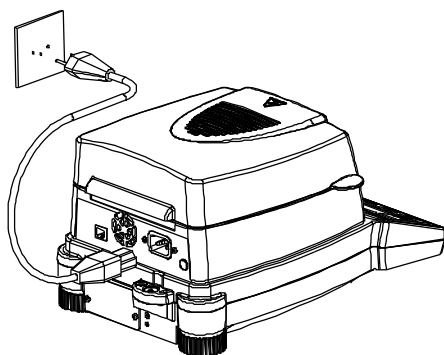


付属品	
風防 (1)	取扱説明書
皿受け (2)	保証書
試料皿ホルダー (3)	ピンセット、計量スプーン
試料皿 (4)	標準試料 (酒石酸ナトリウム)
電源コード	ガラス繊維フィルター

- 水平器を確認しながら本体を水平な状態にセットします。
- カバーを開けて風防 (1) を挿入します。
- 皿受け (2) を挿入して回し、所定の位置にしっかり固定されるようにします。
- 上図のように、試料皿ホルダー (3) を挿入します。
- 試料皿ホルダーの上にアルミニウム製の試料皿 (4) を載せます。

⚠ 注意

- ハロゲンランプは、素手で触らないでください。破損の原因となります。
- 各付属品を取り付ける際に、過剰な力を加えないでください。



⚠ 危険

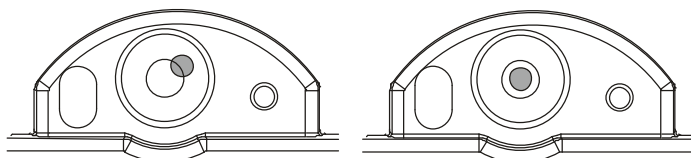
付属の電源コードのみを使用して、水分計を操作してください。
付属の電源コードが短い場合、アースを備えた延長コードのみを使用してください。
電源コードのプラグは、規制に準拠して設置されアースを備えたソケットに接続してください。

3.4 水平調整

適正な動作を保証するため、水平な位置に天びんを設置してください。

水分計には、水平器とレベル調整用の2本のアジャスタが装備されており、設置場所の微少な高低差や面の不均一があっても水平調整できます。

アジャスタで、水平器の中心に気泡が位置するように調節してください。



不適正

適正

⚠ NOTE

正確な測定結果を確保するため、水分計を移動させるたびに水平調整を行ってください。

3.5 天びんの校正

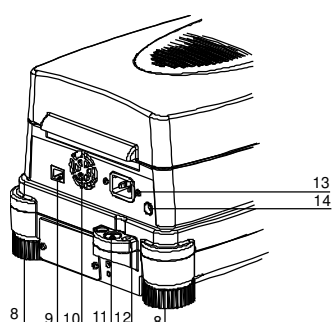
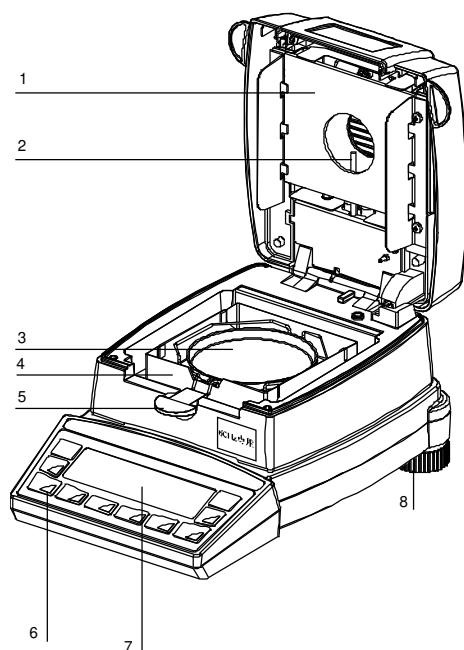
電子天びんは重力加速度の影響を受けているため、使用する場所によって表示値が違います。このため、天びんを使用する前に、使用する場所ごとに校正を行ってください。また、長期間経過後や、正確な表示値とならなくなった場合にも校正が必要です。

天びんを校正することを「**スパン調整**」といい、高精度の計量作業には必要な作業です。正確な計測結果を確保するためには、天びんを定期的に再校正しなければなりません。

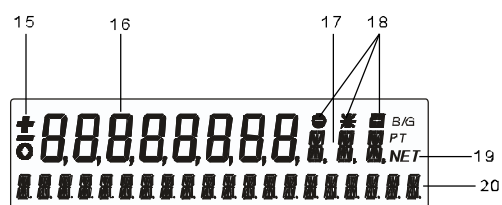
校正の方式は基本メニューで設定します（「7.3.4 天びん校正の設定」を参照）。

4 各部のなまえ

4.1 本体部



(表示器)



No.	内容	No.	内容
1	保護カバーとハロゲンヒーター(奥)	11	水平器
2	Pt100温度センサ	12	盗難防止用穴
3	試料皿	13	ACコードソケット
4	風防	14	電源ヒューズ
5	試料皿フォルダー	15	±符号表示
6	操作キー (「4.2 操作キー」を参照)	16	メイン表示
7	表示器	17	単位表示
8	アジャスタ	18	測定可能重量の判別結果
9	RJ45ソケット (RS232C)	19	風袋引き表示
10	送風ファン	20	情報ライン

4.2 操作キー

キー	本書での表記	機能
	«ON/OFF»	<ul style="list-style-type: none"> 水分計の電源をオン/オフする
	«START»	<ul style="list-style-type: none"> 加熱測定の開始と停止
	«STOP»	<ul style="list-style-type: none"> メニュー項目の選択 変更したパラメータを確定する
	«Menu»	<ul style="list-style-type: none"> 測定方式の呼出し・保存・クリア アプリケーションメニューの設定
	«esc»	<ul style="list-style-type: none"> 入力のキャンセル 各メニューの終了
	«0/T»	<ul style="list-style-type: none"> 風袋引き、ゼロ点調整 (長押し) 天びんの校正やテスト、温度の校正の開始
	«ins»	<ul style="list-style-type: none"> (テキスト入力での) スペースの挿入
	« X »	<ul style="list-style-type: none"> 加熱モードの選択 メニュー間の移動
	« . »	<ul style="list-style-type: none"> 加熱温度の設定 メニュー間の移動、項目の選択と変更の開始
	« . »	<ul style="list-style-type: none"> 加熱時間の設定 メニュー項目を上へ移動 (数値入力時) 数字の増加 (0→1→2…9)
	« . »	<ul style="list-style-type: none"> 自動停止の選択 メニュー項目を下へ移動 (数値入力時) 数字の減少 (9→8→7…0)
	«Func»	<ul style="list-style-type: none"> 乾燥処理単位切替え
	«clr»	<ul style="list-style-type: none"> メニュー項目の設定値のクリア (テキスト入力での) 入力のクリア
	«Print»	<ul style="list-style-type: none"> 各種出力の開始 (テキスト入力での) 小数点の入力

水分計は外部機器からのコマンドによる操作も可能です。使用できる入力コマンドについては、「8.2 入力コマンド」をご覧ください。

5 水分率の測定

水分計は、熱重量プロセスを用いて、粉末（固体）および液体に含まれる水分を迅速かつ正確に測定する機器として使用されます。

5.1 基本原理

水分という言葉は水に関係しているだけではなく、加熱すると蒸発する物質全体にわたって用いられます。具体的には水の他に以下の物質が含まれます。

- 脂肪
- オイル
- アルコール
- 溶剤
- その他・・・

物質の水分を測定するには様々な方法があります。

水分計には熱重量測定方法が適用されています。この方法では加熱の前と後に試料を計量し、その差異から水分を把握します。

従来の乾燥処理オープン方法も同様の原理に基づいていますが、より長い測定時間を要します。乾燥処理オープン方法では、外部から内側に向けて試料を熱気流で加熱し、水分を抽出します。

ハロゲン放射熱が水分計に用いられているケースでは、主に放射熱が試料を貫通して熱エネルギーに変わり、試料を内部から外側に向けて加熱します。試料はハロゲン放射熱のごく一部を反射します。この反射率は薄い色の試料に比べて濃い色の試料の方が低くなります。ハロゲン放射熱の貫通深度は、試料の透過性に依存しています。透過性の低い試料の場合、ハロゲン放射熱は試料の表層部のみを貫くため、不完全な乾燥処理、表層が焼ける外皮化、燃焼が生じます。したがって、ハロゲン放射熱のケースでは、試料の準備が非常に重要となります。

従来の測定プロセスの調整

水分計は、操作がより簡単で測定時間がより短いことから、他の乾燥処理方法（乾燥処理オープンなど）の代替としてよく使用されています。したがって、従来の測定プロセスと同様の測定結果が得られるよう、水分計の測定プロセスを以下のように調整する必要があります。

- 並行して測定を実行します。
水分計では、乾燥処理オープン方法に比べてより低い温度を設定します。
- 水分計による結果が参考値に適合しない場合：
 - 温度設定を変更して測定を繰り返します。
 - さまざまな測定終了判定基準に変更します。
- 校正曲線またはファクターにより調整します。

5.2 試料の準備

測定は1回につき試料を1つ用意してください。これは周囲環境における試料の水分の変動を避けるためです。もし、1回にいくつもの試料を検体から取り出して用いる場合、準備中に試料が変化しないように気密容器に収めておいてください。

再現性のある結果を得るため、試料を試料皿の上に**均等に薄く**配置します。

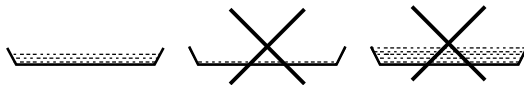
配置が均等でないと、試料乾燥時の熱分布が不均等になり、測定時間が延びたり不完全な乾燥処理が生じたりします。また、試料が積み重なっていると、上層部に高い熱が集中し、燃焼または外皮化が発生します。厚い層や外皮化は、試料から放出される水分を閉じ込めてしまいます。このような残留水分のある状態に基づく測定結果は、検証性と再現性が保証されません。

固体の場合：



- 試料皿の上に粉末状の試料を均等に配置します。
- 粗い試料はすり鉢やグラインダーを使用して細かくします。細かくしている時には、熱にさらさないようにしてください。熱にさらされると、水分のロスにつながります。


液体の場合：



- 液体、ペーストまたはスラリー状の試料には、ガラス繊維のフィルターを使用することを推奨します。ガラス繊維フィルターには以下のような利点があります。
 - 毛管効果による均等配置。
 - 滴が形成されない。
 - 表面積がより大きいので蒸散が速やか。

5.3 試料の測定と外皮化の防止

測定開始

-  «START/STOP»キーを押して測定を開始します。
または、設定により自動的に測定が開始されます。

外皮化の防止

試料の外皮化を避けるため、測定開始後に溶剤を試料に添加することもできます。溶剤の添加が最終的な測定結果に影響を与えることはありません。

- 開始後5秒以内に測定室のフードを開けます。この時、ディスプレイの情報ラインに「START DRYING」が表示されます。
- フードを開けてから閉じるまでの間に、溶剤を添加することができます。測定室のフードを閉じると、測定が続行されます。ディスプレイの情報ラインに「START COVER CLOSE」が表示されます。「START/STOP」キーを押すと、測定が中断されます。

❗ NOTE

中間結果の全ての値が現時点の重量値に基づき計算されるため、添加溶剤は測定出力に反映されます。

ただし、溶剤は完全に乾燥するため、乾燥処理結果に影響を及ぼしません。

5.4 測定モードの設定

測定モードの設定は、ディスプレイ下部の4つの機能キーを使用して開始します。



4つの機能キーにより、それぞれに対応する測定モードが入力されます。メニュー操作の手順（「7.2 メニューの仕組み」を参照）と同じ方法で、パラメータの入力と変更ができます。ただし、一回に変更できるのは現時点のパラメータだけです。

5.4.1 加熱プログラム



この機能キーは、加熱プログラム選択を開始するために使用します。
含有水分を測定するための加熱プログラムには、以下の3つの方法があります。

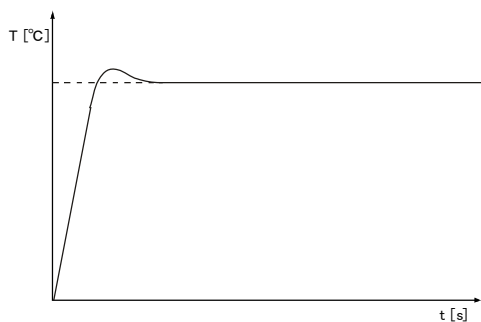
- 標準乾燥処理
- ブースト乾燥処理
- ソフト乾燥処理

• HEATING PROGRAM		
HEAT MODE	STANDARD BOOST SOFT	加熱プログラムの選択
BOOST TIME	3.00 MIN	ブーストが選択された場合

標準乾燥処理

乾燥処理温度はユーザーが事前に設定します。終了温度は、高熱出力により開始され、わずかに過熱気味の一定温度で継続されます。

このプログラムは、大部分の試料に適用されます。

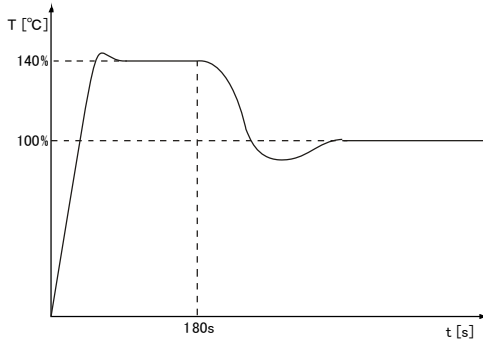


ブースト乾燥処理

乾燥処理温度はユーザーが事前に設定します。最初の3分間は、温度がターゲット温度を40%上回ります（0.1～99.9分の範囲で時間を選択できます）。この時間が経過すれば、ターゲット温度に下降調整されます。開始温度は高熱出力により始まります。

ブースト乾燥処理中の温度は、最高230℃にまで達します。

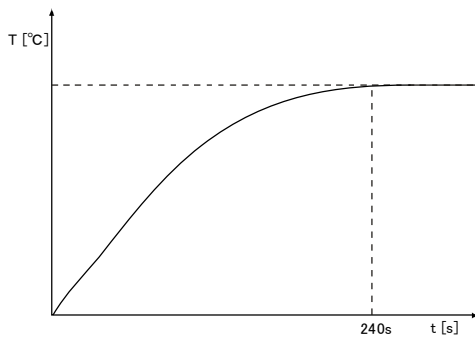
このプログラムは、非常に高い水分を含む試料に適用されます。



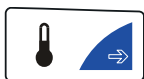
ソフト乾燥処理

乾燥処理温度はユーザーが事前に設定します。開始温度は、低熱出力によりゆっくりと始まります。約4分後に終了温度に達します。

このプログラムは、含有水分が少なく燃焼のリスクのある試料に適用されます。



5.4.2 乾燥処理温度



この機能キーは、乾燥処理温度の入力を開始するために使用します。

乾燥処理温度の入力では、30～230℃の範囲で、1℃ずつ増やすことができます。
10分後、200℃を超える温度は、次の20分間で自動的に200℃に下降調整されます。

• DRYING TEMPERATURE

TEMPERATURE	105℃	温度入力
-------------	------	------

乾燥処理の温度設定は、乾燥処理オープン方法を適用した場合に比べて低温です。

5.4.3 タイマー停止



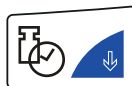
この機能キーは、乾燥処理時間を設定するために使用します。

タイマー停止がONの場合、設定時間を経過すると、測定プロセスが停止されます。
時間の設定は、0.1～240.0分の範囲で0.1分ずつ増やすことができます。

• DRYING TIME

TIMER STOP	ON/OFF	
STOP TIME	10.0 MIN	タイマー停止がONの場合のみ

5.4.4 測定終了判定基準



この機能キーは、測定に関する測定終了判定基準の設定を開始するために使用します。

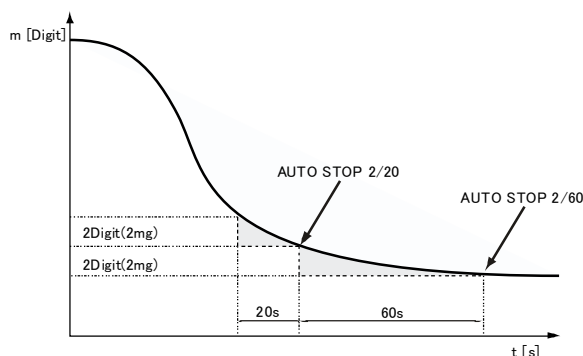
「時間当たりの桁数」および「時間当たりの%値」それぞれの方式に基づき任意に設定できる、2種類の停止モードが備わっています。また、完全自動停止モード「ADAPTSTOP」も使用できます。

• STOPMODE		
AUTO STOP	OFF	機能停止
	DIGIT/TIME	デジット (重量) /時間 (秒)
	%/TIME	変化率/時間 (秒)
	ADAPTSTOP	完全自動停止モード
DIGIT/TIME	2/20	Digit/Timeが選択された場合のみ
%/TIME	0.2/20	%/Timeが選択された場合のみ

終了ポイント条件時間当たりの桁数

乾燥処理プロセスは、設定時間内で重量の減少が設定桁数より低くなるとすぐに終了します。重量の減少は、あるポイントでの終了ポイント条件を上回っていなければなりません。

ユーザーが任意に設定できるモードでの設定は、1～99桁の範囲および10～90秒の範囲で、前者は1桁ずつ、後者は10秒ずつ増やすことができます。



水分計が表示できる測定の最小変更値は、1桁 (1桁 = 1 mg) です。

終了ポイント条件時間当たりの%値

乾燥処理プロセスは、設定時間内で重量の減少が設定%値より低くなるとすぐに終了します。水分の重量 (測定開始時の重量値) は100%値に対応しています。

注意：重量の減少は、あるポイントでの終了ポイント条件を上回っていなければなりません。

ユーザーが任意に設定できるモードでの設定は、0.01～99.9%の範囲および10～90秒の範囲で、前者は0.01%ずつ、後者は10秒ずつ増やすことができます。

ADAPTSTOP

乾燥処理の進捗状況に基づいて測定終了時間を決定する完全自動停止モードです。

5.5 統計機能

全ての測定結果は、自動的に統計評価に反映されます。

- ① 重量表示中に**«START/STOP»**キーを押し続けます。「STATISTICS INFO」を表示したらキーを離します。
- ② **«・»**および**«・・»**で、各統計値を表示します。

• STATISTICS INFO	
MEAN	平均値
MAX	最大値
MIN	最小値
STDDEV	標準偏差
STDDEV %	相対標準偏差 (変動係数)
1=	値1
2=	値2など

5.5.1 統計の出力

- **«esc»**を押して、統計を終了します。
- 「PRINT STATISTICS」が表示されるまで、**«Print»**を押し続けます。
- **«Print»**を離します。

統計が出力されます。

***** SHINKO MA-120 ***** -----	プロトコル タイトル <i>Printer</i> モードでのみ出力可能
Date 28.04.2006 Time 11:06:01	日付と時間 (設定されている場合)
Name : MA-120 Heater : Halogen / 50Hz Software : N50-0000 P10 Serialno : 3300-001	天びんID (設定されている場合)
Method : 105 Date : 28.10.2004 Samples : 4 Unit : 100-0%	
Mean : 57.36 % Maximum : 57.39 % Minimum : 57.34 % Stddev : 0.02 % Stddev % : 0.042 %	統計
1 : 57.34 % 2 : 57.38 % 3 : 57.34 % 4 : 57.39 %	記録値
Last calibr. weight : 13.04.2006 Last calibr. temp. : 23.03.2003	校正情報

※測定データが無い場合は、「TOO LESS VALUES」と表示されます。

5.5.2 統計のリセット

統計のリセットは以下の方法により行います。

- 装置を再起動する。
- 方式を変更する。
- 統計を手動でリセットする。
統計のリセット方法
 - **«START/STOP»**を押し続け、「RESET STATISTICS」と表示したらキーを離します。

6 残留灰プログラム

	<ul style="list-style-type: none"> • START/STOPキー 	
	START/STOP DRYING	表示されません
	STATISTICS INFO	統計データ表示
	RESET STATISTICS	統計データのリセット
	ASH RESIDUE	残留灰の割合を表示

残留灰の計算

単位	計算
残留灰 (%)	$\text{残留灰} = \frac{\text{残留重量}}{\text{元の重量}} \times 100 (\%)$

残留灰の計算後にレポートが出力されます。
 全ての選択可能なオプションを伴ったレポート。

***** SHINKO MA-120 *****	プロトコル タイトル。Printerモードでのみ出力可能
Date 18.04.2006 Time 11:06:01	プロトコル タイトル。Printerモードでのみ出力可能
Name : MA-120 Heater : Halogen / 50Hz Software : N50-0003 P10 Serialno : 3300-001	天びんID (設定されている場合)
Ash residue: Original weight : 15.000 g Residual weight : 9.500 g Ash residue : 63.33 %	残留灰の計算
Operator : MUSTER	オペレータID (設定されている場合)

6.1 残留灰

登録できる初期の試料重量は1つだけです。残留灰の測定に関するパラメータを設定するオプションはありません。

残留灰

- 装置が計量モードであることを確認してください。

ディスプレイ	キー	手順
	«START»	「ASH RESIDUE」が表示されるまで、キーを押し続けます。キーを離します。
+ 15.000 g ORIGINAL 0.000 g		試料皿に試料を載せます。
+ 15.000 g ORIGINAL 15.000 g	«・»	初期の重量が登録されます。
残留灰の計算が完了するまで、初期の重量が保存されます。 «esc»を押すと、残留灰モードが終了します。		
0.000 g RESIDUAL 0.000 g	«・» «・»	オリジナルの重量が登録されると、残留灰の再起動時に残留重量が要求されます。 (オリジナル重量または残留重量を選択します)
または		
0.000 g ORIGINAL 0.000 g		
+ 9.500 g RESIDUAL 0.000 g		試料皿に残留試料を載せます。
+ 63.33 % ASH RESIDUAL	«・»	残留重量を保存し、残留灰を計算します。
残留灰プロトコルを出力するために、いずれかのキーが押されるまで、残留灰は表示されます。 その後、オリジナル重量と残留重量がクリアされます。		

❗ NOTE

残留灰プロセスを開始する前に、試料皿に何も無い状態で、水分計の風袋引きを行います。

7 メニュー構成

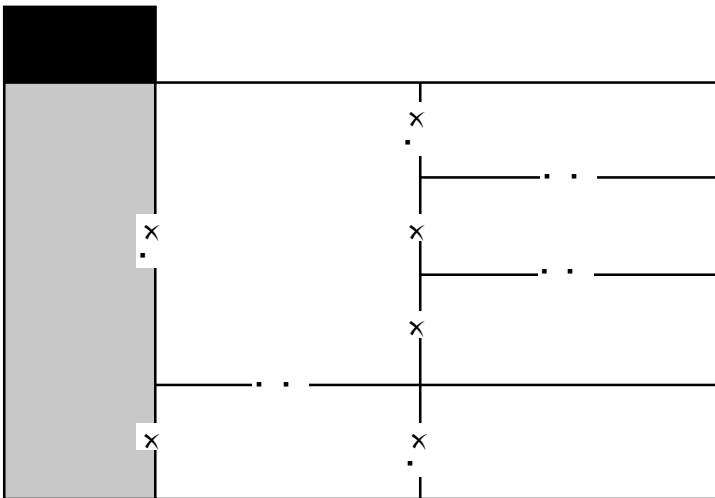
7.1 メニュー構成のロードと保存

- ① «ON/OFF»キーを押して、水分計の電源をONにします。
- ② 表示が全点灯したら、「0/T」キーと«Menu»キーを押しつづけます。
- ③ ディスプレイに任意の構成が表示された時点でキーを離します。
「FACTORY CONFIG.」：工場出荷時の設定をロードします。
「USER CONFIG.」：ユーザー設定の構成をロードします。
「STORE CONFIG」：現時点の構成をユーザー設定の構成として保存します。

7.2 メニューの仕組み

水分計には、基本メニューとアプリケーションメニューの2つのメインメニューがあります。基本メニューとアプリケーションメニューはそれぞれいくつかのメニューレベルを持ち、その中で水分計のそれぞれの機能プログラムのパラメータを設定します。

«X»、「.」、«.」、«. .」のカーソルキーを使ってメニューの中を移動できます。
«. .」や«.」で、その項目の設定変更を開始します。



❗ NOTE

メニュー・ツリーの配置は、2つのメイン・メニューのパス構成に対応しています。

7.3 基本メニュー

メイン・メニュー	設定可能な機能
SET DATA PRINT	出力フォーマット設定
SET APP. MENU	アプリケーションメニューの設定
SET BALANCE CAL.	天びん校正方式
TEMP. CAL	温度校正の起動
STABILITY	天びん設置位置の不安定性
QUICK-START	開始条件の設定
SET INTERFACE	インターフェース設定 (ボーレート、パリティ、ハンドシェイク)
SET DATE AND TIME	日付と時刻、日付フォーマット (標準/米国)
PASSWORD	メニュー設定のパスワード保護
THEFTCODE	暗証番号機能の有効/無効の変更
KEY TONE	キートーンのON/OFF
LANGUAGE	表示言語設定 (英語、ドイツ語、フランス語)

表示に関する規定：

- 出荷時設定は、**太字**で記載しています。
- 機能の説明は、メニュー・ツリーの全体の中から目的となっている部分のみを表示します。

7.3.1 基本メニューを表示する

- ① «ON/OFF»を押して、電源をONにします。
- ② 全点灯の間に「SET DATA PRINT」が表示されるまで«Menu»キーを押し続けます。
- ③ 変更したい項目に«・»や«・»で進み、「・»や«・»でその項目の設定変更を開始します。

7.3.2 出力内容の設定

測定結果レポートの出力は「SET DATA PRINT」メニュー オプションで構成できます。「ON」になっているオプションは、レポートに含まれ出力されます。

「MODE PC」機能を使用して、PCがサポートしているフォーマットで出力されます。このフォーマットは、「PRINT RATE」の出力にのみ影響し、乾燥処理プロセスをエクセルのようなアプリケーション ソフトによってグラフにして評価する場合に適用されます。個々の測定は、タブにより個別に出力され、容易に表に取り込むことができます。

• SET DATA PRINT				
SET PRINTFORMAT	DATE AND TIME	ON/OFF		日付／時刻
	BALANCE-ID	ON/OFF		天びんのID
	METHOD-ID	ON/OFF		測定方法ID
	COUNTER	ON/OFF		測定回数
	DRYER SETUP	ON/OFF		測定条件の設定
	PRINT RATE	ON/OFF		インターバル時間
	OPERATOR-ID	ON/OFF		測定者ID
	CAL.-INFO	ON/OFF		校正情報
	PRINT RATE	1.0 MIN		インターバル時間の設定
	OPERATOR	ttt...		測定者ID入力
MODE	PRINTER	プリンタで印字 (40文字)		
	PC	PCがサポートするフォーマットで出力。個々の測定値がタブにより分割されます		

「SET PRINTFORMAT」で設定された内容が出力されます。

- インターバル間隔は「PRINT RATE」で設定します。インターバルの設定では、0.1～10.0分の範囲で0.1分ずつ増やすことができます。
- 「OPERATOR ttt...」でオペレータのID（アルファベットおよび数字）を入力できます。

周辺機器（プリンタなど）を接続した場合、「SET INTERFACE」のサブメニューでインターフェースを設定する必要があります。（「7.3.8 インターフェース機能」を参照）

利用可能な全ての選択オプションを使用した印字の例

***** SHINKO MA-120 ***** -----	機種名。「MODE Printer」でのみ出力
Date 25.03.2006 Time 11:06:01	日付と時刻 (このオプションがONの場合)
Name : MA-120 Heater : Halogen / 50Hz Software : N50-0000 P00 Serialno : 3300-1	天びんID (このオプションがONの場合)
Method : Boost/100C	測定方式ID (このオプションがONの場合)
Number : 1	測定回数 (このオプションがONの場合)
Heat mode : Boost Temperature : 100 C Stop time : 10.0 Min Autostop : 2/20 D/s Standby temp. : 40 C	水分計測定条件 (このオプションがONの場合)
Original weight : + 2.186 g	サンプルの開始重量を出力
Mode Temp Time 100-0% ----- B 105 C 1.0 Min + 86.81 % B 140 C 2.0 Min + 68.08 % B 140 C 3.0 Min + 51.97 % 102 C 4.0 Min + 44.05 % 98 C 5.0 Min + 37.70 % 100 C 6.0 Min + 29.84 % 100 C 7.0 Min + 24.38 % 100 C 8.0 Min + 22.64 % END 100 C 8.2 Min + 22.60 %	インターバル機能がONの場合、測定間隔の結果が出力 されます 個々の値は「MODE PC」のタブにより分割されます
100-0% : + 22.60 % Residual weight : + 0.494 g Stop : Autostop Duration : 8.2 min	測定結果を出力
Operator : SAMPLE	オペレーターID (このオプションがONの場合)

7.3.3 基本設定

• SET APP. MENU

EDIT METHOD	ON/OFF
METHOD-ID	ON/OFF
TARGET WEIGHT	ON/OFF
UNIT	ON/OFF
PRINT RATE	ON/OFF
STANDBY TEMP.	ON/OFF
AUTOSTART	ON/OFF

「SET APP. MENU」で動作しているオプションは、アプリケーションメニューでも有効です（「7.4 アプリケーションメニュー」を参照）。

7.3.4 天びん校正の設定

• SET BALANCE CAL.

MODE	OFF	無効
	EXTERNAL	外部分銅による校正
	EXT.-DEF.	校正分銅の重量設定 (DEF. n.nnn g)
DEF.	0.0000 g	EXT. DEFモードのための校正重量

天びんの校正についてさらに詳しくは、「9.3.1 天びんの校正手順」をご覧ください。

7.3.5 温度校正の設定

• TEMP. CAL.

TEMP. CAL.	ON/OFF	温度校正の起動
------------	--------	---------

温度校正を行うには、オプションの温度校正セットが必要です。

7.3.6 安定性

• STABILITY

STABILITY	HIGH	安定性 (狭い) = 厳密
	MEDIUM	安定性 (広い)

7.3.7 クイック スタート

• QUICK-START

	QUICK-START	ON/OFF	クイックスタート ON/OFF
--	-------------	--------	-----------------

「QUICK-START OFF」の場合：

計量状態が安定するまで乾燥処理プロセスが開始されません。

「QUICK-START ON」の場合：

«START»キーを押すか蓋を閉じると、すぐに乾燥処理プロセスが開始されます。この場合、高揮発性試料のより正確な水分分析が可能となります。

7.3.8 インターフェース機能

• SET INTERFACE

	BAUDRATE	300 600 1200 2400 4800 9600 19200	ボーレートの選択
	PARITY	7-EVEN-1STOP 7-ODD-1STOP 7-NO-2STOP 8-NO-1STOP	パリティの選択
	HANDSHAKE	NO XON-XOFF HARDWARE	ハンドシェイク機能の選択

送信データの内容に関しては「8 データの転送」をご覧ください。

7.3.9 日付と時刻

• SET DATE AND TIME

	DATE	[DD.MM.YY]	日付 (DD:日. MM:月. YY:年)
	TIME	[HH.MM.SS]	時刻 (HH:時間. MM:分. SS:秒)
	FORMAT	STANDARD/US	日付フォーマット (標準/米国)

«・»を押して、日付や時刻の変更を開始します。点滅している桁の数字を«・»や«・»で変更します。また、「x»や«・»で、点滅桁を移動します。変更後は«・»で確定します。

「FORMAT」

日付表示のフォーマットを選択します。STANDARD : [DD.MM.YY]、US : [MM.DD.YY]

7.3.10 パスワード保護

装置の測定モードと2つのメインメニューは、任意に選択できる4桁のパスワードを使用して、変更ができないようにします。

- パスワード保護が動作していない場合、他のオペレータが装置設定を変更できる状態となります。
- 「MED」のパスワード保護が機能している場合、基本メニューに対して変更ができない状態となります。
- 「HIGH」のパスワード保護が機能している場合、基本メニュー、アプリケーションメニュー、測定モードに対して変更ができない状態となります。
- 無効となったオプションとパラメータを再び変更するには、パスワード保護機能を解除する以外に方法がありません。つまり正しいパスワードを入力することにより可能となります。

! NOTE

出荷時設定では、パスワード機能は解除されています。

出荷時設定のパスワードは**7914**となっています。

設定したパスワードは控えて安全な場所に保管しておいてください。

• PASSWORD

PASSWORD	----	
DATA-PROTECTION	OFF MED HIGH	保護なし 基本メニューの保護 基本メニュー、アプリケーション メニュー、測定モードの保護
NEW PASSWORD	----	新しいパスワードの入力

パスワード保護を動作させる手順

ディスプレイ	キー	手順
----- PASSWORD ----	«・»	「PASSWORD」が表示されるまで、繰り返し押します。
----- PASSWORD 0 0 0 0	«・»	パスワードの最初の1桁が点滅し、変更が可能となります。
----- PASSWORD 7 0 0 0	«・» «・»	パスワードの最初の1桁が設定されるまで、繰り返し押します。
----- PASSWORD 7 9 0 0	«・»	2桁目が点滅します。 この時点で、パスワードを完全に入力できます。
----- PASSWORD 7 9 1 4	«・»	パスワードを確認します。
----- DATA-PROTECTION OFF	«・»	この時点で、データ保護が設定できます。
----- DATA-PROTECTION OFF	«・»	ディスプレイが点滅し、データ保護が起動できます。
----- DATA-PROTECTION HIGH	«・»	データ保護の作動。
----- DATA-PROTECTION HIGH	«・»	データ保護の確認。

パスワード変更の手順

ディスプレイ	キー	手順
----- NEW PASSWORD 7 9 1 4	«・»	「NEW CODE」が表示されるまで、繰り返し押します。 上記の説明に沿って、新しいコードを設定します。

7.3.11 暗証番号の設定

4桁の暗証番号を使用して、装置の設定を保護することができます。

- 暗証番号機能が動作していない場合、電源を遮断した後、暗証番号を入力せずに装置を再びONにして操作することができます。
- 暗証番号機能が動作している場合、電源を遮断した後、装置が暗証番号を入力するよう求めます。
- 入力された暗証番号が正しくないと装置の作動はブロックされます。
- 装置の作動がブロックされた場合、まず電源接続を外した後、再接続して正しい暗証番号を入力すればブロックが解除されます。
- 7回続けて正しくない暗証番号を入力すると、ディスプレイに「NO ACCESS, CALL SERVICE」が表示されます。この場合、装置のブロック解除は、弊社のサービス エンジニアによってのみ可能となります。

! NOTE

出荷時設定では、暗証番号機能は解除されています。

出荷時設定の暗証番号は**8937**となっています。

全ての装置にこの暗証番号が設定されています。したがって、ユーザーは任意の暗証番号を入力して安全を確保してください。

設定した暗証番号を控えて安全な場所に保管しておいてください。

• THEFTCODE

THEFTCODE —	THEFT-PROTECTION ON/OFF	暗証番号の有効/無効切り替え
	NEW CODE —	新しい暗証番号の入力

! NOTE

暗証番号の設定手順は、パスワード保護に関する手順と同じです。

「THEFT-PROTECTION ON」で、電源ON後の表示

ディスプレイ	キー	手順
THEFTCODE 0	«・»	暗証番号を入力し、「・」で確定すると計量モードに入ります。

7.3.12 キー トーン

• KEY TONE		
	KEY TONE	ON/OFF キー トーンのON/OFF

キー トーンをONにした場合、キーを押すたびに短い信号音が鳴ります。

7.3.13 表示言語選択

• LANGUAGE			
	LANGUAGE	ENGLISH	英語
	SPRACHE	DEUTSCH	ドイツ語
	LANGUE	FRANCAISE	フランス語

※設定した言語で情報ラインに情報が表示されます。

言語変更の手順

ディスプレイ	キー	手順
----- LANGUAGE ENGLISH	«・»	表示言語選択メニューを表示します。
----- LANGUAGE ENGLISH	«・»	言語が点滅します。
----- SPRACHE DEUTSCH	«・»	希望する言語が表示されるまで、繰り返し押します。
----- SPRACHE DEUTSCH	«・»	選択した言語で確定します。

«esc»を押してメニューを終了します。

7.4 アプリケーションメニュー

このセクションでは、アプリケーションメニューの仕組みと機能を説明します。

基本メニューであるメニュー オプションを解除した場合、現時点のアプリケーションメニューにはそのオプションが含まれません。

- メニュー オプション「RECALL METHOD」は、ON/OFFの切り替えができません。常にアプリケーションメニューに含まれています。

メイン パス	設定可能な機能
RECALL METHOD	保存された方式のロード
STORE METHOD	方式の保存
CLEAR METHOD	保存された方式の削除
METHOD	方式名の入力
SET TARGET WEIGHT	開始重量ヘルプの設定
UNIT	乾燥処理単位の選択
PRINT RATE	出力レートの時間間隔の入力 出力フォーマットで「PRINT RATE」が設定された場合のみ
STANDBY TEMP.	スタンバイ温度機能の設定
AUTOSTART	自動開始機能の設定

表示に関する規定：

- 出荷時設定は、**太字**で記載しています。
- アプリケーションの説明は、メニュー ツリーの全体の中から、目的部分のみを表示します。
- メニュー機能の説明は *斜体* で記載しています。

7.4.1 アプリケーションメニューの起動

- 重量表示中に«Menu»を押して、アプリケーションメニューに移動します。

7.4.2 方式

20種類の方式を保存することができます。各方式は、乾燥処理プログラムと開始重量に関する設定から成っています。

方式	105	150/105	220/150/105
間隔1			
• 温度	105°C	150°C	220°C
• 停止モード	10d/60s	20%	30%
間隔2			
• 温度		105°C	150°C
• 停止モード		10d/60s	10%
間隔3			
• 温度			105°C
• 停止モード			10d/60s

各方式のために保存されるデータは、以下の通りです。

- 方式名
- 次の項目からなる乾燥処理プログラム
 - 乾燥処理モード
 - 乾燥処理温度
 - 停止時間
 - 自動停止
 - 自動開始設定
 - スタンバイ温度
 - 測定結果に適用される単位
- 次の項目からなる開始重量
 - 基準重量
 - 上限重量
 - 下限重量

水分計が計量モードで現時点の開始重量が試料最低重量 (< 0.2 g) を下回っている場合、情報ラインに現時点でロードされている方式名が表示されます。

基本メニュー「SET APP. MENU」の「EDIT METHOD」がOFFになっている場合、アプリケーションメニューの「STORE METHOD」と「CLEAR METHOD」も無効になります。したがって、保存された方式は変更できないように保護され、保存されている既存の方式を用いて実行することしかできなくなります。

現時点の全方式とその設定は、「PRINT APPLICATIONS」が表示されるまで**«Print»**キーを押し続けることにより出力できます。

7.4.3 方式の保存

• STORE METHOD

STORE METHOD	方式の保存
--------------	-------

必要な方式に関する測定モードと開始重量を設定し、方式名を入力します。

«Menu»キーを押して、アプリケーションメニューを起動します。

ディスプレイ	キー	手順
----- STORE METHOD	« · »	「STORE METHODE」が表示されるまで、繰り返し押します。
----- STORE METHOD	« · »	方式の保存が可能な場合、メニューが自動的に終了し、水分計が測定モードに戻ります。
方式名がすでにメモリ内の他の方式に使われている場合、その方式は保存できません。		
----- REPLACE METHOD YES	« · » « · »	新しい方式に関して、既存の方式と置換する場合は「YES」を選択し、異なる名称を入力する場合は「NO」を選択します。
----- REPLACE METHOD YES	« · »	方式が保存され、水分計が計量モードに戻ります。
or		
----- REPLACE METHOD NO	« · »	方式名を変更する必要があります。
----- METHOD TEST		新しい方式名を入力します。
----- METHOD TEST	« · »	方式が保存され、水分計が計量モードに戻ります。

メモリ スロットに空きがない場合、新しい方式を保存することができません。したがって、新しい方式を保存するには、その前に1つの既存の方式を削除する必要があります。

7.4.4 方式のロード

• RECALL METHOD

RECALL METHOD	ttt... ttt... ttt... ttt... ttt...	方式の選択 既存の方式のみが表示されます
---------------	--	-------------------------

メニューには、現時点で保存されている方式のみが表示されます。方式が何も保存されていない場合、「RECALL METHOD」メニューに移動することができません。

«・»キーを押すと、選択した方式がロードされ、水分計が計量モードに戻ります。

7.4.5 方式の削除

• CLEAR METHOD

CLEAR METHOD	ttt... ttt... ttt... ttt... ttt...	方式の選択 既存の方式のみが表示されます
--------------	--	-------------------------

メニューには、現時点で保存されている方式のみが表示されます。方式が何も保存されていない場合、「CLEAR METHOD」メニューに移動することができません。「・»キーを押すと、選択した方式が削除され、水分計が計量モードに戻ります。

! NOTE

保存プロセスは«esc»を押すことで、いつでもキャンセルできます。

7.4.6 方式名の設定

• METHOD

METHOD	ttt...	方式名の入力
--------	--------	--------

7.4.7 ターゲットウェイトの判別

ターゲットウェイト機能は、試料が設定した測定開始重量の基準値内にあるかどうかのチェックを行います。品物を載せると、計量値の判別結果を下表のように表示します。

判別結果表示	内容
+	上限値超過
→ ←	許容値内
-	下限値未満

"→||←"が点灯している場合、設定した基準値内に収まっていて、乾燥処理プロセスを開始できることを示しています。試料重量が開始重量の許容範囲外である場合、乾燥処理プロセスは動作しません。この場合、開始重量の設定値が画面に表示されます。

• SET TARGET WEIGHT

WEIGHT CHECK	ON/OFF	チェックON/OFFの切り替え
NOMINAL	5.000 g	基準重量の入力
UPPER LIMIT	6.000 g	上限の設定
LOWER LIMIT	4.000 g	下限の設定

! NOTE

計量値が基準値の50%未満の場合は、判別しません。

7.4.8 単位

• UNIT	
UNIT	100-0%
	0-100%
ATRO	100-999%
ATRO	0-999%
	G/KG
RESIDUAL WEIGHT	
WEIGHT LOSS	

レポートに出力される測定結果の単位は、「UNIT」メニュー オプションで選択できます。設定された単位は中間値の出力にも適用されます。出力のための測定単位は測定開始前のみ変更でき、測定中は変更できません。

選択された単位は、表示用単位としても適用されますが、この場合は、測定中または測定後に調整できます（「7.5.3 «Func»キー」を参照）。

単位の説明/計算

- MW：湿性重量（測定開始時の重量値）
- DW：乾性重量（測定完了時の重量値）

単位	計算
乾燥重量 (%)	$100 - 0\% = \frac{DW}{MW} \times 100 (\%)$
水分率 (%)	$0 - 100\% = -\frac{MW - DW}{MW} \times 100 (\%)$
ATRO乾燥重量	$ATRO \ 100 - 999\% = \frac{MW}{DW} \times 100 (\%)$
ATRO水分率	$ATRO \ 0 - 999\% = -\frac{MW - DW}{DW} \times 100 (\%)$
残留重量 (g / kg [%])	$g/kg = \frac{DW}{MW} \times 1000$
残留重量 (g)	RESIDUAL WEIGHT = DW
水分 (g)	WEIGHT LOSS = MW - DW

ATRO単位に関する説明

ATRO単位は木材産業専用の単位として使用されています。

実際、木材の含有水分は多様で、常に変化しています。含有水分は木材の可燃性と発熱量に影響します。水分は乾燥処理時に蒸散します。木材を野外で保存すると、含有水分が15～20%のいわゆる気乾（A.D.）という状態に達します。燃焼温度が100℃を超えると、木材から水分が完全になくなります。この状態は絶乾（abs.dry）と呼ばれます。

木材の水分（ATRO）とは、木材に含まれる水の総量で、無水分木材の質量のパーセンテージとして表現されます。この木材の水分は、生木の重量（MW）と乾燥木材重量（DW）との差異から計算します。

7.4.9 インターバル出力

• PRINT RATE		
PRINT RATE	1.0 MIN	出力間隔の設定

中間結果が出力される間隔は「PRINT RATE」で設定します。出力間隔の設定は0.1～10.0分の範囲で0.1分ずつ増やすことができます。

7.4.10 スタンバイ温度

• STANDBY TEMP.		
STANDBY TEMP.	ON/OFF	スタンバイ温度のON/OFFを切り替えます
TEMPERATURE	40°C	温度。スタンバイ温度がONになった場合のみ

測定室の温度を設定温度に調整します。ただし、測定室のフードが閉じられていることが条件となります。適用可能な温度の範囲は30～100°Cです。ディスプレイの「O」が点滅しているときは、スタンバイ温度に達していないことを示しています。

7.4.11 自動開始

• AUTOSTART		
AUTOSTART	ON/OFF	

自動開始がONの場合、測定室のフードが閉じられるとすぐに測定を開始します。

7.5 特別な操作キー

7.5.1 «0/T»キー

- 乾燥処理が実行されていない状態、つまり、装置が計量モードであることを確認してください。
- 風袋引き機能の起動
 - «0/T»を押します。
 - 風袋引きプロセスが実行されます。
- 天びん校正の起動
 - 「BALANCE CALIBRATION」が表示されるまで、「0/T»を押し続けます。
 - «0/T»を離します。
天びんは、基本メニューの設定にしたがって校正を行い、その校正は出力形式で記録されます（「7.3.4 天びん校正の設定」および「9.3.1 天びんの校正手順」を参照）。
- 天びんテストの起動
 - «0/T»を押し続けます。「TEST CALIBRATION」を表示したらキーを離します。
 - 天びんで校正テストが実行されます。

以下はオプションの温度校正セットが必要です。

- 温度校正の起動
 - «0/T»を押し続けます。「TEMP. CALIBRATION」を表示したらキーを離します。
 - 水分計は温度校正を行い、その校正は出力形式で記録されます（「7.3.5 温度校正の設定」を参照）。
- 温度校正テストの起動
 - «0/T»を押し続けます。「TEST TEMPERATURE」を表示したらキーを離します。
 - 水分計が温度テストを行います。
- 温度校正セットを使用して温度を表示させる方法。
 - «0/T»を押し続けます。「BOX TEMPERATURE」を表示したらキーを離します。
 - 水分計のディスプレイは、温度校正セットが測定した温度を表示します。温度表示は、再び«0/T»キーを押せば解除されます。この機能は、温度校正セットが水分計に接続された場合のみ動作します。

NOTE

«0/T»キーの校正機能は、この機能が基本メニューでONになった場合のみ動作します。校正テストは常に適用可能です。
校正または校正テストのプロセスは、「ON/OFF»を押すことで中断できます。この機能は天びんと温度の両方の校正に適用できます。

7.5.2 «Print»キー

- 乾燥処理が実行されていない状態、つまり、装置が計量モードであることを確認してください。
- 個別値またはレポートの出力
 - «Print»を押します。
 - 乾燥処理のレポートが出力されます。新たに乾燥処理プロセスを開始すると前回の測定を出力できます。乾燥処理後に出力されるレポートには中間結果が含まれず、これ以外の内容は測定中に出力される乾燥処理レポートと同じです。装置がスタートアップした後に乾燥処理が実行されなかった場合、重量値が出力されます。
- 統計の出力
 - «Print»を押し続けます。「PRINT STATISTICS」を表示したらキーを離します。
 - 統計が出力されます。
測定データが無い場合は、「TOO LESS VALUES」と表示されます。
- カウンターを1にリセット
 - «Print»を押し続けます。「RESET COUNTER」を表示したらキーを離します。
 - カウンターが1にリセットされます。
- メニュー設定の出力
 - «Print»を押し続けます。「PRINT STATUS」を表示したらキーを離します。
 - 現在の設定状態が出力されます。

Status : -----	設定に関する状態の出力
Date 17.04.2006 Time 16:12:39 Name : XM 60 Software : N50-0000 P00 Serialno : 3300-1	装置の識別
Print : Printformat : Date and Time : on Balance-ID : on Method-ID : on Counter : on Dryer Setup : on Print rate : off Operator-ID : off Print rate : 1.0 min Operator : Mode : Printer	レポートの出力の設定
Calibration : Mode : external Defined weight : 0.0000 g	天びん校正の設定
Temp. cal. : off	温度校正の設定
Interface : Baudrate : 9600 Parity : 7-even-1stop Handshake : Hardware	通信の設定
Data-protection : off Theft-protection : off	セキュリティの設定
Key tone: on	キートーンの設定

• アプリケーション設定の出力

- «Print»を押し続けます。「PRINT APPLICATIONS」を表示したらキーを離します。
- 現時点で保存されている方式に関する全設定とアプリケーション設定が出力されます。

Applications : -----	アプリケーション設定と方式の出力
Dryer setup : Heat mode : Standard Temperature : 105 C Timer stop : off Time : 10.0 min Auto stop : 2/20 D/s Free : 1/20 D/s Autostart : off Standby Temp : off Temperature : 40 C Unit : 100-0%	現時点の測定モードの設定
Target weight : Weight check : off Nominal : 5.000 g Upper limit : 6.000 g Lower limit : 4.000 g	現時点の開始重量の設定
Method : TEST Soft Dryer setup : Heat mode : Soft Temperature : 100 C Timer stop : on Time : 25.0 min Auto stop : off Free : 1/20 D/s Autostart : off Standby Temp : on Temperature : 40 C Unit : 100-0% Weight check : off Nominal : 6.000 g Upper limit : 7.000 g Lower limit : 5.500 g	1番目の方式の設定
Method : TEST Boost Dryer setup : Heat mode : Boost Temperature : 140 C Timer stop : off Time : 10.0 min Auto stop : AdaptStop Free : 1/20 D/s Autostart : off Standby Temp : off Temperature : 40 C Unit : 100-0% Weight check : off Nominal : 3.500 g Upper limit : 4.000 g Lower limit : 2.500 g	2番目の方式の設定 (保存された全方式が出力されます)
etc....	

7.5.3 «Func»キー

- 単位の変更
 - 乾燥処理の進行中または完了後に、変更キー**«Func»**を使用して、表示される測定単位の変更ができます。乾燥処理の終了後、変更キー**«Func»**を使用して、新たな乾燥処理プロセスを開始するまで、乾燥処理結果を全ての適用可能な単位で表示させることができます。
 - 変更したい単位が表示されたら、**«Func»**を離します。

7.5.4 «START/STOP»キー

- 乾燥処理の手動での開始
 - 乾燥処理が実行されていない状態、つまり、装置が計量モードであることを確認してください。
 - **«START/STOP»**を押します。
 - 測定が開始されます。
- 乾燥処理の手動での停止
 - 乾燥処理が進行中。
 - **«START/STOP»**を押します。
 - 測定が停止されます。
- 統計情報
 - 「STATISTICS INFO」が表示されるまで、**«START/STOP»**を押し続けます。
 - **«START/STOP»**を離します。
- 統計のリセット
 - 「RESET STATISTICS」が表示されるまで、**«START/STOP»**を押し続けます。
 - **«START/STOP»**を離します。
- 残留灰
 - 乾燥処理が実行されていない状態、つまり、装置が計量モードであることを確認してください。
 - 「ASH RESIDUE」が表示されるまで、**«START/STOP»**を押し続けます。
 - **«START/STOP»**を離します。
 - 残留灰プログラムが開始されます（「6 残留灰プログラム」を参照）。

8 データ転送

水分計は、周辺機器へのデータ転送のためのRS232C通信を装備しています。

ボーレート

利用可能なボーレート：300、600、1200、2400、4800、9600、19200 bps

データビット、パリティ、ストップビット

利用可能なパリティ(データビット-パリティ-ストップビット)：7-even-1、7-odd-1、7-No-2、8-No-1

ハンドシェイク

NO(なし)、XON-XOFF(ソフトハンドシェイク)、HARDWARE(ハードウェアハンドシェイク)

±12 V	SB	1	2	3	4	5	6	7	8	SP
7-even-1stop	SB	1.DA	2.DA	3.DA	4.DA	5.DA	6.DA	7.DA	PB	SP
7-odd-1stop	SB	1.DA	2.DA	3.DA	4.DA	5.DA	6.DA	7.DA	PB	SP
7-no-2stop	SB	1.DA	2.DA	3.DA	4.DA	5.DA	6.DA	7.DA	1.SP	2.SP
8-no-1stop	SB	1.DA	2.DA	3.DA	4.DA	5.DA	6.DA	7.DA	8.DA	SP

※ SB:Start bit DA:Data bit PB:Parity bit SP:Stop bit

データはASCIIコードで出力します。

1	2	3	4	5	6	7	8	9	10	11	12	13	14
S	S	S	P	D7	D6	D5	D4	D3	D2	D1	DP	D0	S	U	...	U	CR	LF

1~3	S(3文字)	計量値のみの出力：3文字全てスペース (20H) ----- 「WEIGHT CHECK」がONの時は、判別結果(2文字目) > (3EH) : 上限値超過 スペース (20H) : 適量または基準値の50%未満 < (3CH) : 下限値未満
4	P(1文字)	符号 : + (2BH)、スペース (20H)、- (2DH)
5~13	D0~D7、DP (9文字)	重量データ D0~D7 : 数値0~9 (30H~39H) DP : 小数点 (2EH)
14	S(1文字)	スペース (20H)
...	U(可変)	単位 (計量状態が安定している時のみ送信。不安定時は送信しません) g (67H):グラム
...	CR(1文字)	キャリッジリターン (復帰) (0DH)
...	LF(1文字)	ラインフィード (改行) (0AH)

❗ NOTE

未使用の位置は、スペースで埋められます。

小数点DPは、D0~D7の範囲です。

8.1 接続図

• 標準二重接続

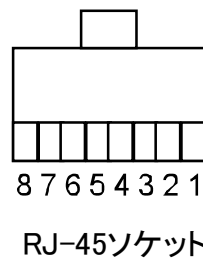
天びん	RJ-45	D-sub 25P/9P	周辺装置
RS232C output	2	→ 3 / 2	RS232C input
RS232C input	6	← 2 / 3	RS232C output
GND	5	→ 7 / 5	GND

• 周辺装置側に追加のハード ハンドシェイクがある場合の標準二重接続

天びん	RJ-45	D-sub 25P/9P	周辺装置
RS232C output	2	→ 3 / 2	RS232C input
RS232C input	6	← 2 / 3	RS232C output
GND	5	→ 7 / 5	GND
CTS	3	← 20 / 4	DTR
DTR	7	→ 5 / 8	CTS

• RJ-45 ソケットのピン配置

天びん	RJ-45	特記
n.c.	1	無接続
RS232C output	2	出力
CTS	3	入力
VDC	4	出力 (9~16 V)
GND	5	0 V
RS232C input	6	入力
DTR	7	出力
EXTBUS	8	入力 (5 V、ロジック)



! NOTE

延長用のRS232Cケーブルは、ストレートケーブルをご使用ください。

8.2 入力コマンド

コマンド	機能
ACKn	応答確認 n=0 off; n= 1 on
CAL	校正の開始 (EXTが選択された場合のみ)
DN	重量ディスプレイのリセット
D	重量ディスプレイの説明 (右寄せ)
@N	情報ディスプレイリセット
@	情報ディスプレイの説明
N	装置のリセット
OFF	装置の電源OFF («ON/OFF»キーを押す事と同じ)
ON	装置の電源ON («ON/OFF»キーを押す事と同じ)
PCxxxx	暗証番号の入力
PDT	日付と時間の出力
PRT	出力の開始 («Print»キーを押す事と同じ)
PST	メニューの出力
Pn (ttt.t)	出力モードの設定 n = 0 各値を個別に出力 (不安定性) n = 1 安定値を個別に出力 (安定性) n = 2 ロード変更後の出力 n = 3 各統合期間の後の出力 n = 4 秒単位ベースでの出力 (ttt.t)
SDTttmmjj hhmmss	日付と時刻の設定 (ドイツ語の場合 : (Tag, Monat, Jahr, Stunde, Minute, Sekunde))
SDTmmddy y hhmmss	日付と時刻の設定 (月、日、年、時、分、秒)
T (ttt)	風袋、または特定の値に風袋を設定
ZERO	装置を0に設定 (重量が安定していてゼロ設定範囲内にある場合)
Rttt	要求温度に加熱温度を調整 (30~230°C)
ROFF	加熱のスイッチOFF
PWT (ttt.t)	重量値と温度値の出力 秒単位ベースでの出力 (ttt.t) (PWT転送によるスイッチOFF)

8.2.1 コマンドの入力例

入力	実行されるファンクションの説明
DTEST123	メインディスプレイに「tESt123」と表示する（右寄せ）
@TEST123	情報ラインに「tESt123」と表示する（左寄せ）
T	風袋引き
T10.5	-10.5000 g (風袋値を10.5gに)
T100	-100.0000 g (風袋値を100 gに)
P4△30.0	30秒間隔で出力（△：スペース）
SDT280306145030	2006年3月28日14時50分30秒に設定（標準フォーマット時）
R100	温度を100 °Cに調整します。

! NOTE

各コマンドは必ず「CR」「LF」で終わらなければなりません。

9 サービス

9.1 メンテナンスおよびサービス

水分計は精密機器です。ていねいに取り扱い、定期的なクリーニングを施す必要があります。

⚠ 危険

メンテナンス作業を安全に円滑に行うため、必ず、装置の電源接続を外してください。また、作業中に他の作業者が誤って装置の電源を再接続しないよう、電源投入が不可能な状態を維持してください。

クリーニング時に液体が装置に浸透しないよう注意してください。装置が液体を浴びた場合、すぐに電気供給部のプラグを外してください。弊社のサービス担当エンジニアがチェックするまで、水分計を操作しないでください。

装置後部の接続ポートが液体に触れない環境を維持してください。

定期的な試料皿と試料皿ホルダー、皿受けを取り外し、試料皿下部と天びん部ハウジングの汚れや埃を柔らかいブラシ、または薄い石鹼溶液で湿らせた繊維くずがつかない柔らかい布で取り除いてください。

試料皿とホルダーは、流水で洗浄できます。また、この2つのコンポーネントを天びんに再び取り付けの前に、完全に乾いていることを確認してください。

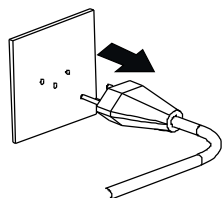
⚠ 注意

溶剤、酸、アルカリ、塗料用シンナー、クレンザーまたはその他の腐食性または激的な化学製品をクリーニングに使用しないでください。

この種の化学物質は、装置のハウジング表面を侵蝕し、損傷を招くことになります。

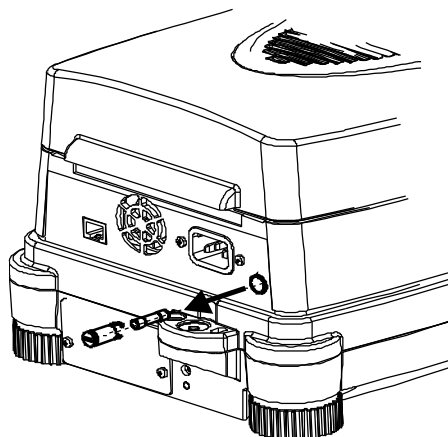
9.2 電源ヒューズの交換

装置のスイッチをONにしてもディスプレイが点灯しない場合は、通常装置のヒューズが切れているため、交換する必要があります。



⚠ 危険

ヒューズを交換する前に、装置の電源プラグを外してください。



- ネジ回しを使用して、装置後部のヒューズホルダーのネジを反時計方向に回し、ホルダーを開けます。
- 切れたヒューズを交換します。
 - 230ボルト用：
T 3.15 A, 230 V, 5x20 mm
 - 115ボルト用：
T 6.3 A, 115 V, 5x20 mm
- ヒューズ交換後も装置が動作しない場合は、弊社サービスセンターにご連絡ください。

⚠ 危険

規格外のヒューズの使用またはヒューズの掛け渡しは、絶対しないでください。

9.3 校正

水分計の校正には、重量に対する天びんの校正と、加熱温度に対する温度の校正の2種類があります。温度の校正をするには、オプションの温度校正セットが必要です。本書では、天びんの校正についてのみ記載します。

9.3.1 天びんの校正手順

天びん校正のタイプ：

- ICM（インテリジェント校正モード）方式による外部校正
- 任意に設定可能な重量による外部校正

校正のタイプは基本メニューで設定します（「7.3.4 天びん校正の設定」を参照）。

ICM方式による外部校正

水分計では、10gずつ増やすことのできる校正分銅を使用できます。ただし、校正分銅は、装置の精度に対応している必要があります。

ICM方式による外部校正を行うには、「SET CALIBRATION」⇒「MODE EXTERNAL」を基本メニュー（「7.3.4 天びん校正の設定」を参照）で設定してください。

ディスプレイ	キー	手順
0.000 g		天びんは重量表示です。
0.000 g BALANCE CALIBRATION	«0/T»	「BALANCE CALIBRATION」が表示されるまで、押し続けます。
- - 0000 g		天びんがゼロ測定を行い、「0000 g」が点滅します。
- - 50 g		ゼロ測定の後、ディスプレイの推奨校正重量が点滅します。
- - 50 g		試料皿に校正分銅を載せます。 ディスプレイが点滅し続けます。
+50.000 g		校正が完了すると、ディスプレイの点滅が止まります。

任意に設定可能な重量による外部校正

任意に設定可能な重量による外部校正を行うには、「SET CALIBRATION」⇒「MODE EXT.-DEF.」を基本メニュー（「7.3.4 天びん校正の設定」を参照）で設定してください。

次に、校正分銅（DEF. n.nnnn g）の有効な値を入力してください。ただし、これは装置天びんの精度の10倍までに限られます。

❗ NOTE

任意の重量で校正されるため、この重量のみが使用されます。

❗ NOTE

天びん校正と温度校正は、「ON/OFF」を押すことで中断できます。

手順は以下の通りです。

ディスプレイ	キー	手順
0.000 g		天びんは重量表示です。
0.000 g BALANCE CALIBRATION	«0/T»	「BALANCE CALIBRATION」が表示されるまで、押し続けます。
- - 0000 g		天びんがゼロ測定を行い、「0000 g」が点滅します。
- - 50 g		ゼロ測定の後、ディスプレイが前回入力した校正重量が点滅します。
- - 50 g		試料皿に校正重量を載せます。 ディスプレイが点滅し続けます。
+22.125 g		校正が完了すると、ディスプレイの点滅が止まります。

校正レポートの出力

Calibration -----	天びん校正のレポート
Date 16.04.2006 Time 12:51:36 Name : MA-120 Heater : Halogen / 50Hz Software : N50-0003 P10 Serialno : 3300-001	校正時刻と装置データ
Calibration o.k.	校正の状態
Operator :	オペレータID。SET PRINTFORMAT 下で動作している場合 (「7.3.2 出力内容の設定」を参照)。

9.4 標準試料による性能確認

付属の酒石酸ナトリウム（標準試料）の水分率を測定して、水分計が正常に測定しているかの確認をできます。酒石酸ナトリウムの水分率は、乾燥前であれば通常**15～16%**になります。

次の測定条件を設定して酒石酸ナトリウムの水分率を測定し、水分率が**15～16%**という測定結果が得られれば水分計の性能は良好といえます。

① 水分計の測定条件を次のように設定します。

測定モード..... STANDARD

加熱温度..... 160°C

測定終了判定条件..... AUTO STOP %/TIME = 0.2/20

試料の使用量..... 5g（試料皿に一様に載せてください）

② «START/STOP»キーを押して、測定を開始します。

数分後、測定結果が表示されます。測定値が**15～16%**であれば、性能は問題ありません。

この範囲外の時は、天びんの校正や温度の校正を行うことをお勧めします。

注意

- ・未使用の酒石酸ナトリウムは、密閉容器に入れて保管してください。
- ・酒石酸ナトリウムは食品添加物としても使用されている無害な物質ですが、口には入れないでください。
- ・目に入った場合、直ちに十分な量の水でよく洗い流し、異常があれば、医師の手当を受けてください。

9.5 エラーメッセージ

装置は情報ラインにエラー内容を表示します。

NOTE

エラーが発生したにも関わらず情報ラインにそのエラーに関する情報が何も表示されない場合、弊社サービス エンジニアにご連絡ください。

エラー メッセージ	原因
Starting value too small	・ 試料重量が軽すぎます(<0.200 g)。試料は0.200 g以上にしてください。
LOWER LIMIT x.xxx g UPPER LIMIT x.xxx g	・ 試料の重量が、開始重量の許容範囲内に収まっていません。

9.6 トラブルシューティング

不良およびその考えられ得る原因を以下の表に記しました。この表に基づいて修正を試みても問題が解決されない場合は、弊社のサービス エンジニアにご連絡ください。

不良	考えられ得る原因
重量ディスプレイが表示しない。	<ul style="list-style-type: none"> ● 装置のスイッチがONになっていない。 ● 電源コードが接続されていない。 ● 電源のヒューズが切れている。
「OL」が表示される。	<ul style="list-style-type: none"> ● 重量がひょう量を超えている。
「UL」が表示される。	<ul style="list-style-type: none"> ● 重量範囲が装置の範囲を下回っている（試料皿またはホルダーが装填されていない）。
重量画面が継続して変化する。	<ul style="list-style-type: none"> ● 装置設置場所での通気が激しい。 ● 装置支持部が振動または揺動している。 ● 試料皿が他の部分に接触している。 ● 試料が水分を吸収している。 ● 試料が蒸発/揮発/昇華している。 ● 試料の温度が急激に変化している。
計量結果が明らかに間違っている。	<ul style="list-style-type: none"> ● 装置の風袋引きが正しく行われていない。 ● 装置の水平調整が正しく行われていない。 ● 適正校正がすでに無効になっている。 ● 急激な温度変化の発生。
基本メニューが変更できない。	<ul style="list-style-type: none"> ● 基本メニューがパスワードでロックされている。
校正中に画面が継続して点滅する。	<ul style="list-style-type: none"> ● 装置設置場所の条件が十分に静かでない（«ON/OFF»を使用して校正を中断し、天びんを適正な場所に移動してください）。 ● 使用している校正分銅が正確でない。
接続されたプリンタが動作しない。	<ul style="list-style-type: none"> ● プリンタのスイッチが入っていない。 ● 通信の設定が水分計に適合していない。 ● データ転送ケーブルの不良、またはデータ転送ケーブルが接続されていない。 ● 延長用にはストレートケーブルを使用してください。
正しくない文字が出力される。	<ul style="list-style-type: none"> ● 通信のパリティ設定またはボーレートが適正でない。 ● データ転送ケーブルの不良。
乾燥処理が開始されない。	<ul style="list-style-type: none"> ● 試料の計量が安定していない。

10 仕様

10.1 製品仕様

仕様 :		MA-120
ひょう量 [g] / 最小表示 [g]		124g / 0.001g
熱源		ハロゲン
乾燥処理 :		
判読率 [%]		0.01
約1g [%]における再現性		0.2
約10g [%]における再現性		0.02
測定可能重量 [g]		0.2 - 124
水分率計算方式		100-0%, 0-100%, ATRO 100-999%, ATRO 0-999%, G/KG, RESIDUAL, WEIGHT LOSS
加熱 :		
温度範囲 [°C] / 増分 [°C]		30 - 230 / 1
加熱方式		標準、ブースト、ソフト
間隔		ブースト + 1
ブースター		N.n分において+40%
測定終了判定基準 :		
自動停止 [d/s]		1 - 99 / 10 - 90 (任意に設定可能)
自動停止 [%/s]		0.01 - 99.9 / 10 - 90 (任意に設定可能)
タイマー停止 [min.]		0.1 - 240.0 分
出力 :		
通信方式		RS232C
出力 - 間隔 [min.]		0.1 - 10.0 分
メモリ容量 :		
方式 (全設定に適用)		20
ユーザーテキスト		2
操作部 :		
ディスプレイ		VFD
キーボード		10 キー
校正機能 :		
天びん		外部分銅によるスパン調整
温度		温度校正セット(オプション)を使用
その他 :		
盗難防止機能		機械式
接続部 :		
電源電圧		100V
消費電力 [W]		450
寸法 :		
装置ハウジング (幅x高さx奥行き)		210x170x340 [mm]
重量[kg]		6.3

オプション：

温度校正セット

アルミ製試料皿 80枚入り

専用プリンタ 専用ケーブル付き

ガラス繊維フィルター 100枚入り

酒石酸ナトリウム 500gボトル

10.2 基本メニューツリー

電源オン後、ディスプレイが全点灯中に**«Menu»**キーを押す

• SET DATA PRINT

SET PRINT FORMAT	DATE AND TIME	ON/OFF
	BALANCE-ID	ON/OFF
	METHOD-ID	ON/OFF
	COUNTER	ON/OFF
DRYER SETUP	ON/OFF	
PRINT RATE	ON/OFF	
OPERATOR-ID	ON/OFF	
CAL.-INFO	ON/OFF	
PRINT RATE	1.0	
OPERATOR	ttt...	
MODE	PRINTER PC	

• SET APP. MENU

EDIT METHOD	ON/OFF
METHOD-ID	ON/OFF
TARGET WEIGHT	ON/OFF
UNIT	ON/OFF
PRINT RATE	ON/OFF
STANDBY TEMP.	ON/OFF
AUTOSTART	ON/OFF

• SET BALANCE CAL.

MODE	OFF EXTERNAL EXT.-DEF.
DEF.	0.0000 g

• TEMP. CAL.

TEMP. CAL.	ON/OFF
------------	--------

• STABILITY

STABILITY	MEDIUM HIGH
-----------	----------------

• **QUICK-START**

QUICK-START	ON/OFF
-------------	--------

• **SET INTERFACE**

	BAUDRATE	300 600 1200 2400 4800 9600 19200
	PARITY	7-EVEN-1STOP 7-ODD-1STOP 7-NO-2STOP 8-NO-1STOP
	HANDSHAKE	NO XON-XOFF HARDWARE

• **SET DATE AND TIME**

DATE	[DD.MM.YY]
TIME	[HH.MM.SS]
FORMAT	STANDARD/US

• **PASSWORD**

PASSWORD	—	DATA-PROTECTION	OFF MED HIGH
		NEW PASSWORD	----

• **THEFTCODE**

THEFTCODE	----
THEFT-PROTECTION	ON/OFF
NEW CODE	----

• **KEY TONE**

KEY TONE	ON/OFF
----------	--------

• **CONTRAST**

CONTRAST	6
----------	----------

• **LANGUAGE**

LANGUAGE	ENGLISH
SPRACHE	DEUTSCH
LANGUE	FRANCAISE

10.3 アプリケーションメニュー ツリー

動作中に「Menu」キーが押す

• RECALL METHOD	
RECALL METHOD	ttt... ttt... ttt... ttt... ttt...

• STORE METHOD
STORE METHOD

• CLEAR METHOD	
CLEAR METHOD	ttt... ttt... ttt... ttt... ttt...

• METHOD	
METHOD	ttt...

• SET TARGET WEIGHT			
WEIGHT CHECK	OFF		
	ON	NOMINAL	5.000 g
		UPPER LIMIT	6.000 g
		LOWER LIMIT	4.000 g

• UNIT	
UNIT	100-0% 0-100% ATRO 100-999% ATRO 0-999% G/KG RESIDUAL WEIGHT WEIGHT LOSS

• PRINT RATE	
PRINT RATE	1.0 MIN


• STANDBY TEMP.			
STANDBY TEMP.	OFF		
	ON	TEMPERATURE	40°C

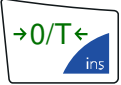
• AUTOSTART	
AUTOSTART	ON/OFF

10.4 キーメニュー

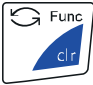
情報ラインに任意のメニュー オプションが表示されるまで、適切なキーを押し続けます。

	• START/STOP
	測定開始/停止
	STATISTICS INFO
	ASH RESIDUE





	• Print
	PRINT
	PRINT STATISTICS
	PRINT STATUS
	PRINT APPLICATIONS

	• O/T
	風袋引き/ゼロ調整
	BALANCE CALIBRATION
	TEST CALIBRATION
	TEMP. CALIBRATION
	TEST TEMPERATURE
	BOX TEMPERATURE

温度校正セットが接続された場合のみ

	• Func
	100-0%
	0-100%
	ATRO 100-999%
	ATRO 0-999%
	G/KG
	RESIDUAL WEIGHT
	WEIGHT LOSS
	BALANCE WEIGHT

10.5 測定モードの設定

	• HEAT PROGRAM		
	HEAT MODE	STANDARD	
		BOOST	BOOST TIME 3.00 MIN
		SOFT	
	• TEMPERATURE		
	TEMPERATURE	105°C	
	• TIMER STOP		
	TIMER STOP	OFF	
		ON	STOP TIME 10.0 MIN
	• AUTO STOP		
	AUTO STOP	OFF	
		DIGIT/TIME	DIGIT/TIME 2/20
		%/TIME	%/TIME 0.2/20
	ADAPTSTOP		

10.6 構成の設定と保存

スイッチがON状態で、「Menu」と「0/T」キーが押された場合。

FACTORY CONFIG.	出荷時設定の構成をロードします。
USER CONFIG.	ユーザー設定の構成をロードします。
STORE CONFIG.	現時点のユーザー設定の構成を保存します。

この取扱説明書には、保証書が別に添付してあります。お手数ですが、**必要事項をご記入の上、弊社宛にFAXをお願い致します。**

保証書がFAXされない場合、その製品の保証をしかねることがありますので、必ずFAXしていただけますようお願い致します。

保証書は保証規定をよくお読みいただき、内容を確認されてからお手元に保管してください。

万全の検査により品質を保証しておりますが、万一、保証期間内に不都合が発生した場合は、保証規定に基づき無償で修理致します。故障と思われる場合やご不明な点がございましたら、ご購入店または、新光電子株式会社の営業部門、またはサービス部門へご連絡ください。

未来をはかる——

新光電子株式会社

本社・東京:〒173-0004 東京都板橋区板橋1-52-1
TEL 03-5944-1642 FAX 03-6905-5526

関西:〒651-2132 神戸市西区森友2-15-2
TEL 078-921-2551 FAX 078-921-2552

名古屋:〒451-0051 名古屋市西区則武新町3-7-6
TEL 052-561-1138 FAX 052-561-1158

開発・製造: つくば事業所

【修理品受付窓口】

東京サービス係 〒304-0031 茨城県下妻市高道祖4219-71
TEL 0296-43-8357

関西サービス係 〒651-2132 神戸市西区森友2-15-2
TEL 078-921-2556

ご購入店