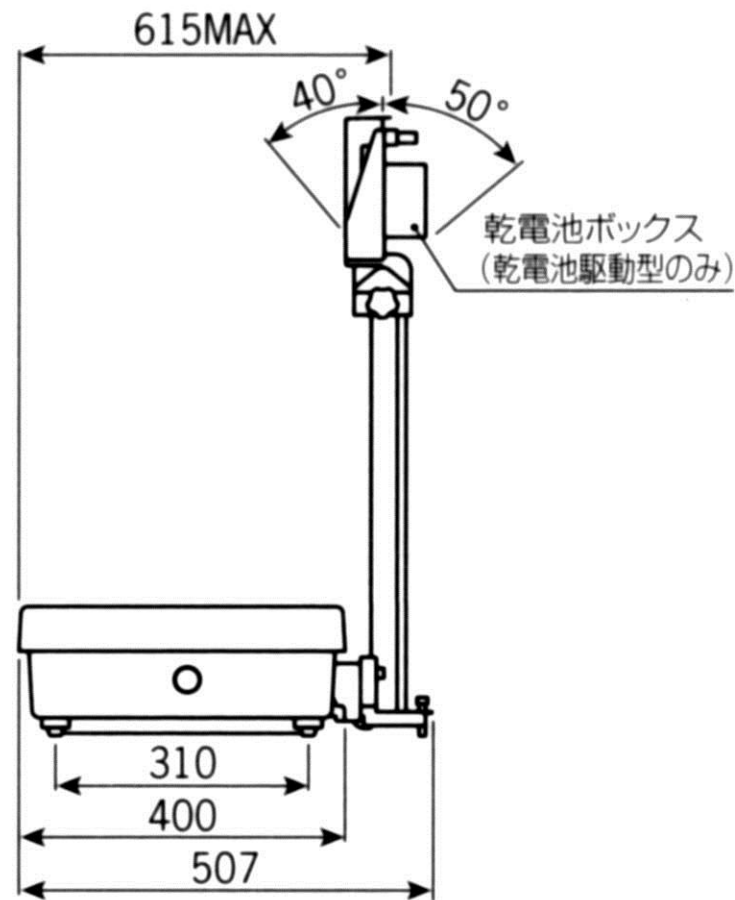
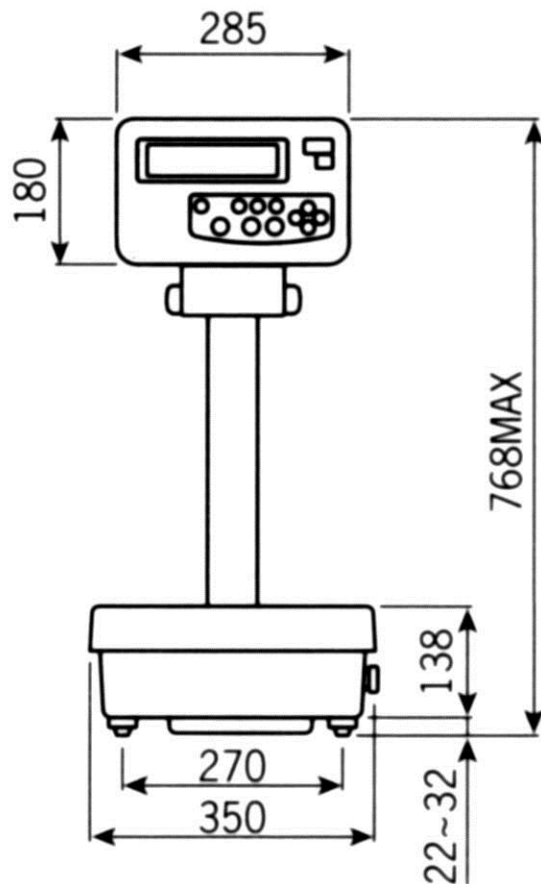


# 外形寸法図

種類	本質安全防爆構造電子はかり	製品シリーズ	GZⅢ series / GZⅢ-B series (乾電池駆動型)
----	---------------	--------	------------------------------------

ひょう量: 33kg~62kg 最小表示: 0.1g~1g



※製品改良にともない予告なく寸法図・外観などを変更させていただく場合があります。

単位: mm