

## 本質安全防爆構造Bluetooth®出力ユニットBTZ用取付金具 取扱説明書

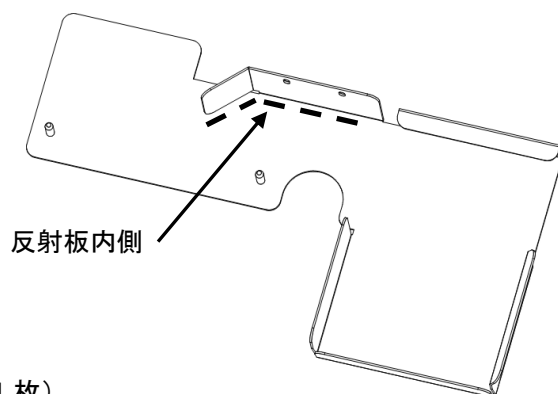
このたびは、本質安全防爆構造Bluetooth出力ユニットBTZ用取付金具をご購入いただき、まことにありがとうございます。

本製品は、本質安全防爆構造Bluetooth出力ユニットBTZの取付金具であり、本書では弊社本質安全防爆構造はかりCZシリーズへの設置方法を説明しております。

ご使用前に本書をよくお読みになり、お読みになった後も大切に保管してください。

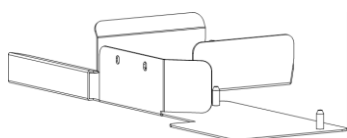
### ■ ご注意

反射板の汚れ、キズ、ヘコミは通信エラーの原因になります。  
反射板内側は柔らかいウエス等で定期的に清掃して下さい。



### ■ 付属品の内容

- ・ 取付金具 1 台

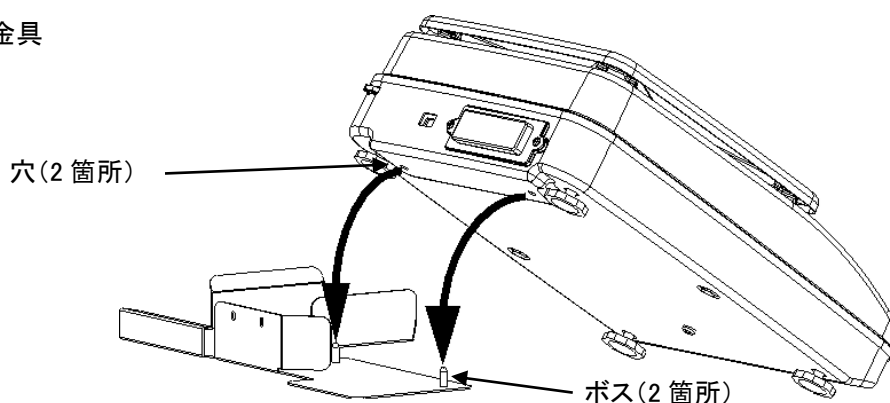


- ・ 取扱説明書(本書、1 枚)



### ■ 設置方法

- ① CZシリーズ下部の穴を取付金具のボスに合わせて設置します。



- ② BTZを静かに取付金具に設置します。

