

CSP-160IR DLZ-200 置台 取扱説明書

このたびは、弊社製品をご購入いただき、まことにありがとうございました。

本製品は、本質安全防爆構造データロガーDLZ-200の置き台であり、本書ではプリンタCSP-160IRへの設置方法を説明しております。

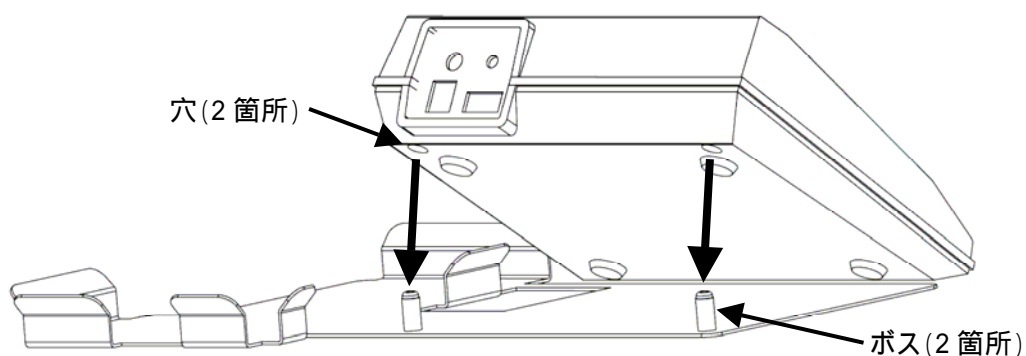
ご使用前に本書をよくお読みになり、お読みになった後も大切に保管してください。

付属品の内容

- ・ 置台 1台
- ・ 取扱説明書(本書) 1枚

設置方法

CSP-160IR 下部の穴に置き台のボスを挿入し、設置します。



DLZ-200 を置き台に設置します。

