

本質安全防爆構造データロガー-DLZ-200 用取付金具(交換用) 取扱説明書

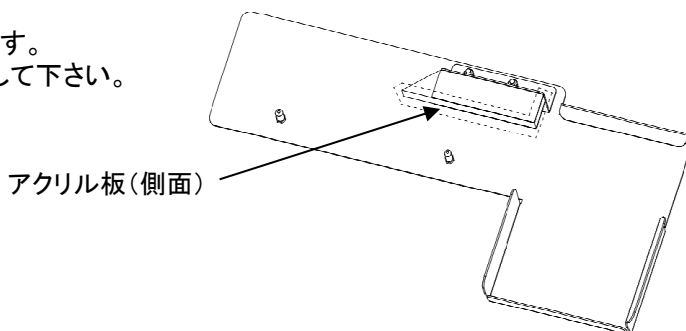
このたびは、弊社製品をご購入いただき、まことにありがとうございます。

本製品は、本質安全防爆構造データロガー-DLZ-200 のアクリル固定金具であり、本書では取付金具の反射板をアクリル固定金具へ交換する手順、及び弊社本質安全防爆構造はかりCZシリーズへの設置方法を説明しております。

ご使用の前に本書をよくお読みになり、お読みになった後も大切に保管してください。

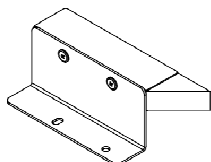
■ ご注意

アクリル板の汚れ、キズは通信エラーの原因になります。
アクリル板側面は柔らかいウエス等で定期的に清掃して下さい。

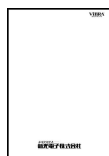


■ 付属品の内容

・ アクリル板 1 枚

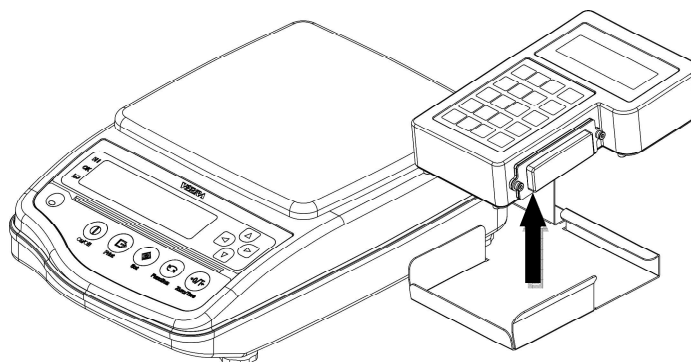


・ 取扱説明書(本書、1 枚)

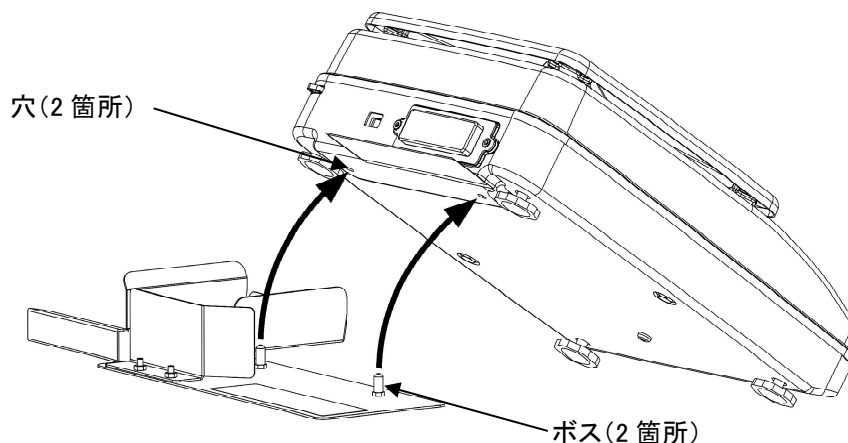


■ 交換及び設置方法

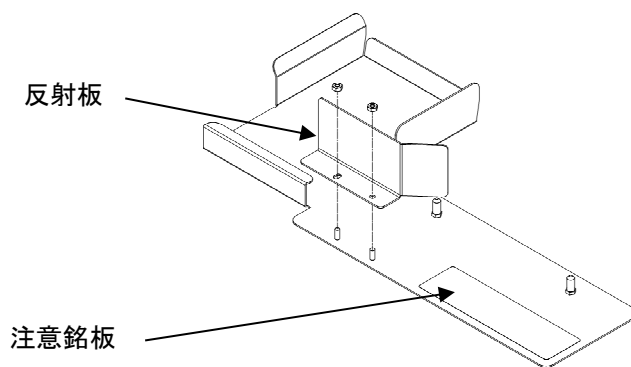
① DLZ-200を静かに取付金具から外します。



② CZシリーズ下部の穴を取付金具から取り外します。

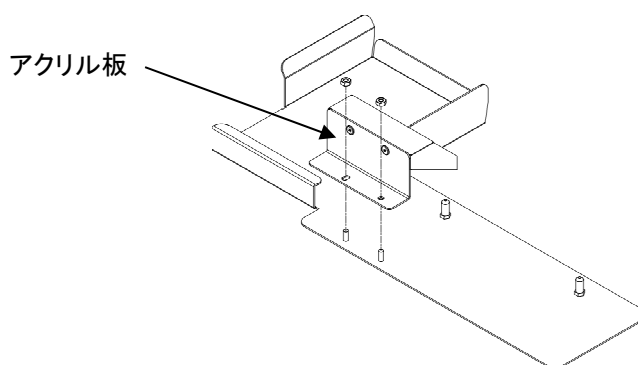


- ③ 反射板を固定している 2 個のナットを外し、
反射板を本体から取り外します。

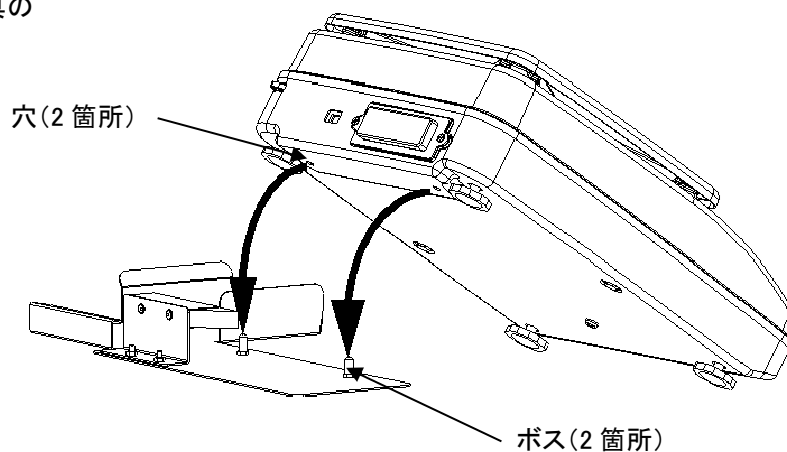


- ④ 注意銘板を剥がします。

- ⑤ 本体に新しいアクリル板を取り付けます。
ナットでアクリル板を固定します(2 か所)



- ⑥ CZシリーズ下部の穴を取付金具の
ボスに合わせて設置します。



- ⑦ CZシリーズ下部の穴を取付金具の
ボスに合わせて設置します。

