

本質安全防爆構造データロガー-DLZ-200 用取付金具 取扱説明書

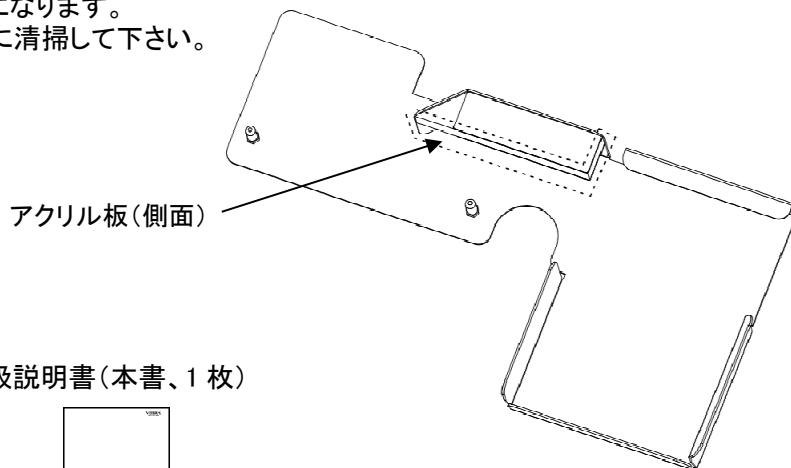
このたびは、弊社製品をご購入いただき、まことにありがとうございます。

本製品は、本質安全防爆構造データロガー-DLZ-200 の取付金具であり、本書では弊社本質安全防爆構造はかりCZシリーズへの設置方法を説明しております。

ご使用前に本書をよくお読みになり、お読みになった後も大切に保管してください。

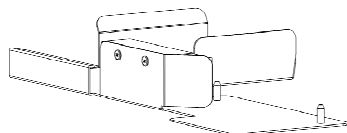
■ ご注意

アクリル板の汚れ、キズは通信エラーの原因になります。
アクリル板側面は柔らかいウエス等で定期的に清掃して下さい。



■ 付属品の内容

- ・ 取付金具 1 台

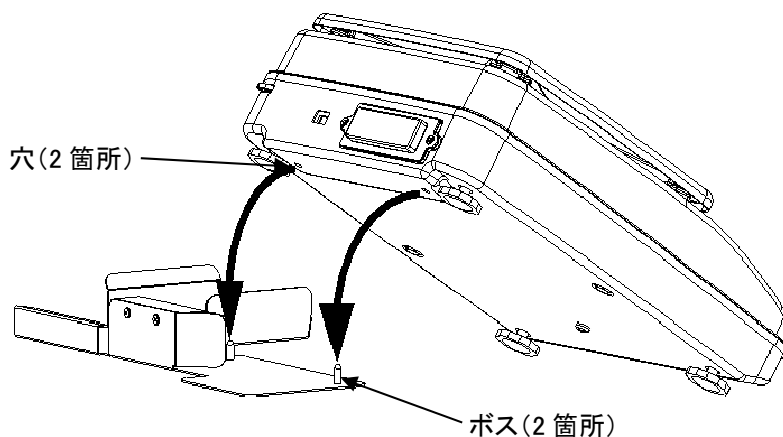


- ・ 取扱説明書(本書、1 枚)



■ 設置方法

- ① CZシリーズ下部の穴を取付金具のボスに合わせて設置します。



- ② DLZ-200 を静かに取付金具に設置します。

