

FJ-K シリーズ ピットオプション 取扱説明書

■ 注意事項

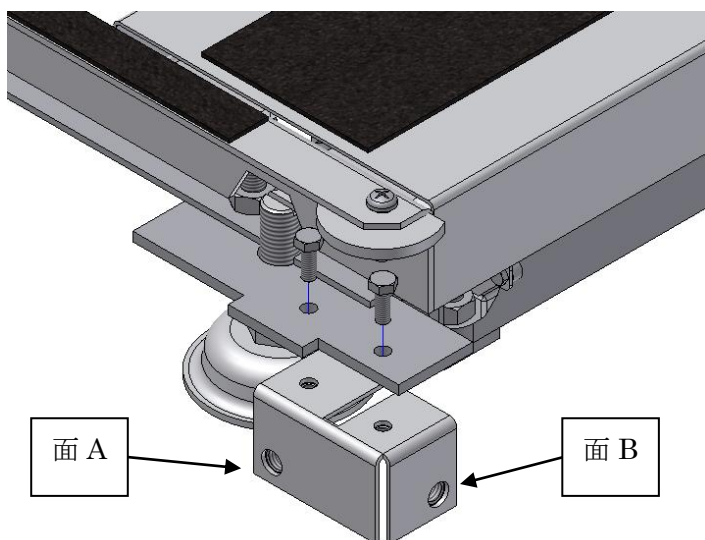
- ・ 本製品は FJ-K シリーズ専用のピットオプションです。

■ 付属品の内容

- ・ ピットオプション金具 左右対称形状（各 2 ケ）
- ・ M10×60 六角ボルト（8 ケ）
- ・ M10 ナット（8 ケ）
- ・ M6×16 六角ボルト（8 ケ）

■ 設置手順

1. ピットオプション金具を面 A, B を外向きに、M6×16 六角ボルトにてベースに取付けます。



2. ピットオプション金具に M10×60 六角ボルトと M10 ナットを取付けます。はかりをピットに設置後、六角ボルトを任意の長さに調整し、ナットで締め付けて下さい。

