

## 表示部ポールスタンド 設置手順

### ■ 注意事項

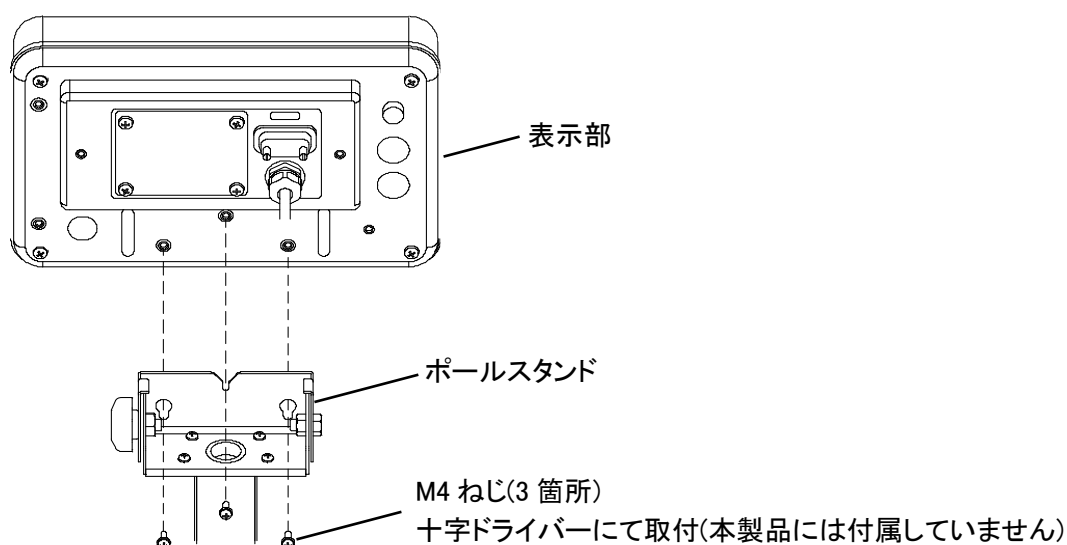
- ・ 本製品は表示部専用のポールスタンドです。
- ・ ねじ類はしっかりと締めてからご使用ください。

### ■ 付属品の内容

- ・ ポール(1ヶ)

### ■ 取付手順

#### << 表示部との接続 >>



#### << 表示部接続後の外観 >>

