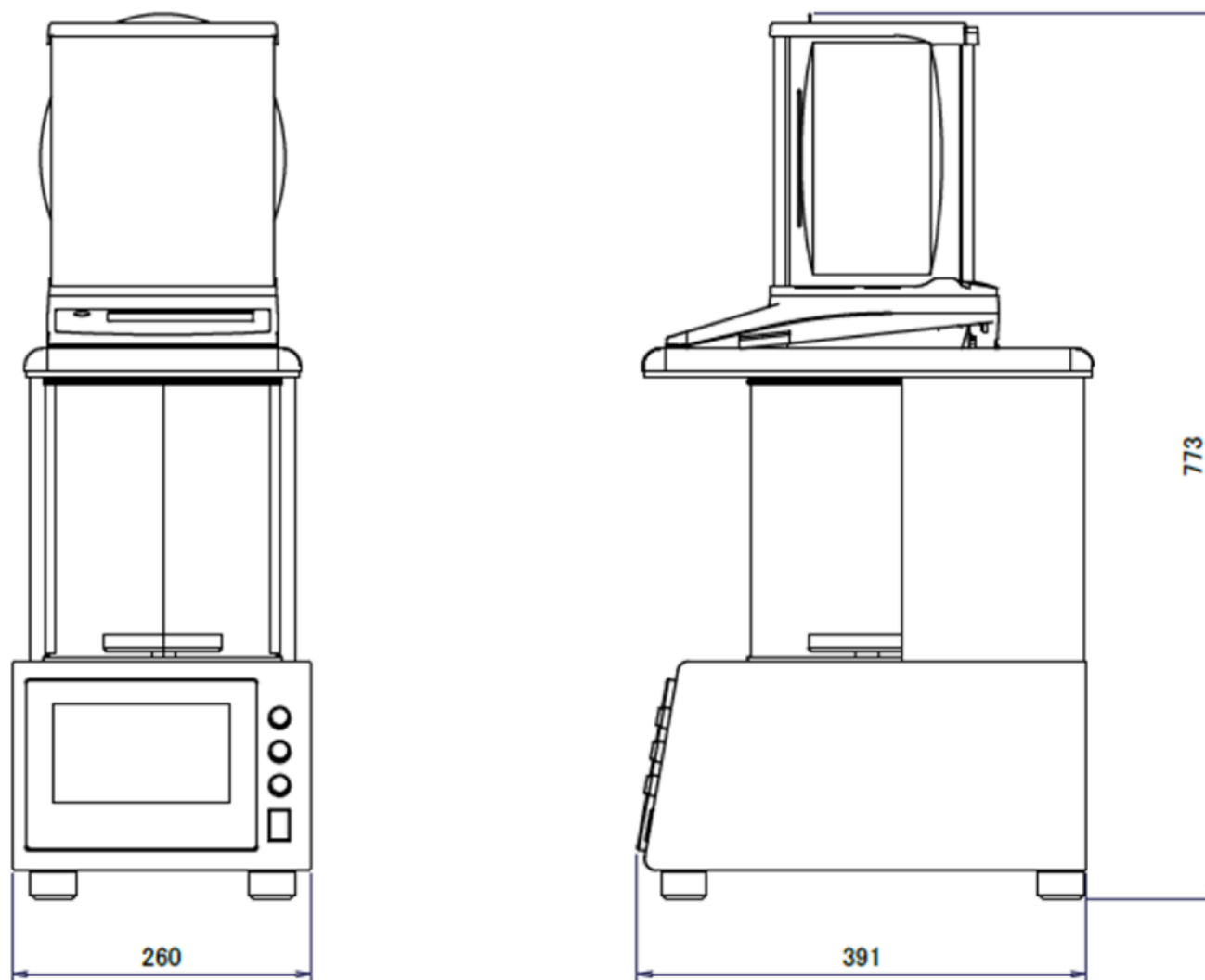


外形寸法図

DMA II -220

ひょう量：220g 最小表示：0.0001g

VIBRA®



※製品改良にともない予告なく寸法図・外観などを変更させていただく場合があります。

単位：mm

未来をはかる——
新光電子株式会社

TEL:03-5944-1642 FAX:03-6905-5526
<https://www.vibra.co.jp>