

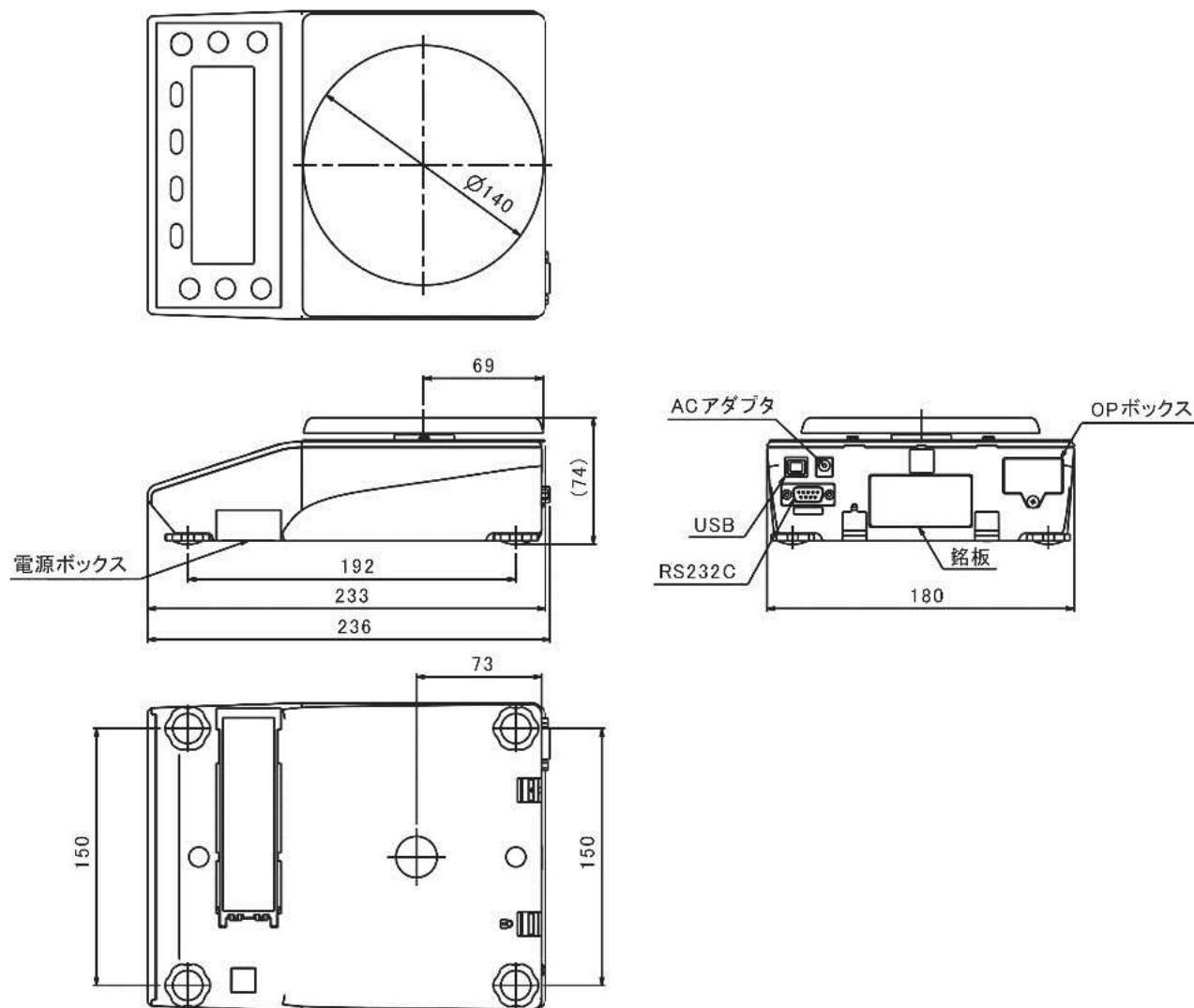
外形寸法図

PJシリーズ

ひょう量：20g～600g 目量：0.01g～1g



PJ-602W



※製品改良にともない予告なく寸法図・外観などを変更させていただく場合があります。

単位：mm

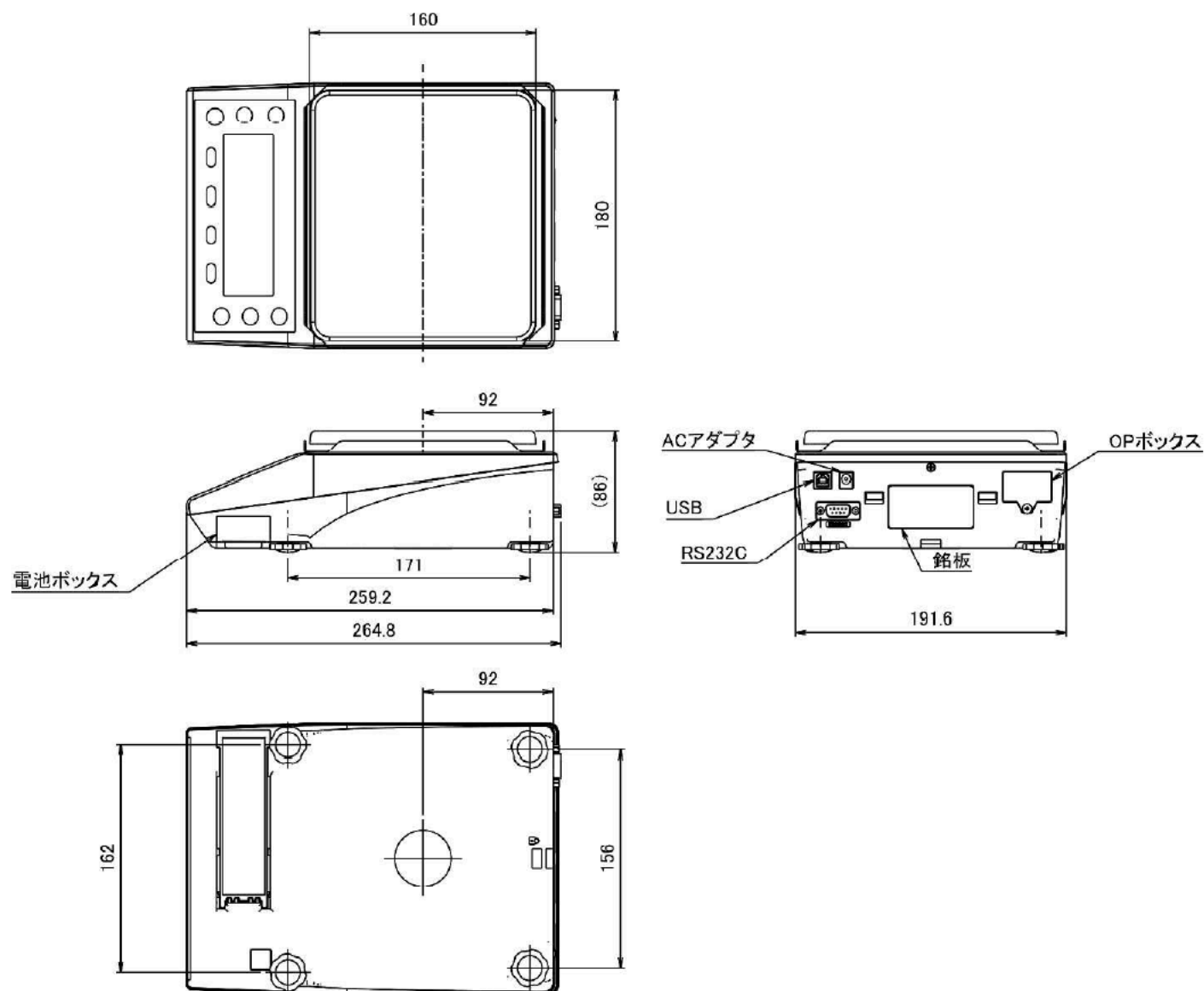
外形寸法図

PJシリーズ

ひょう量：2200g 目量：0.1g



PJ-2202H



※製品改良にともない予告なく寸法図・外観などを変更させていただく場合があります。

単位：mm