

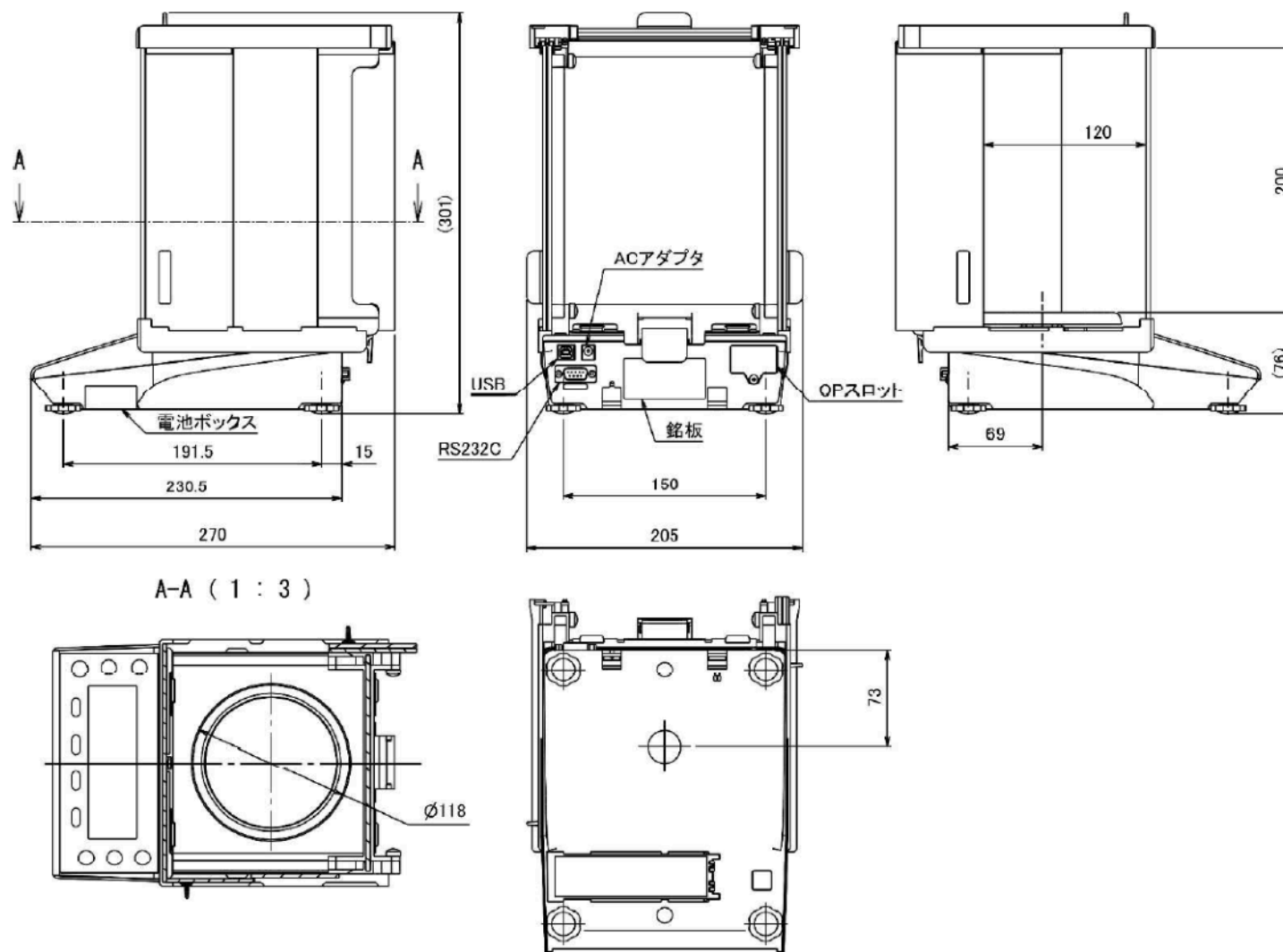
# 外形寸法図

## ALE-Hシリーズ

ひょう量：220g～620g 目量：0.01g



ALE223H～ALE623H



A-A (1:3)

※製品改良にともない予告なく寸法図・外観などを変更させていただく場合があります。

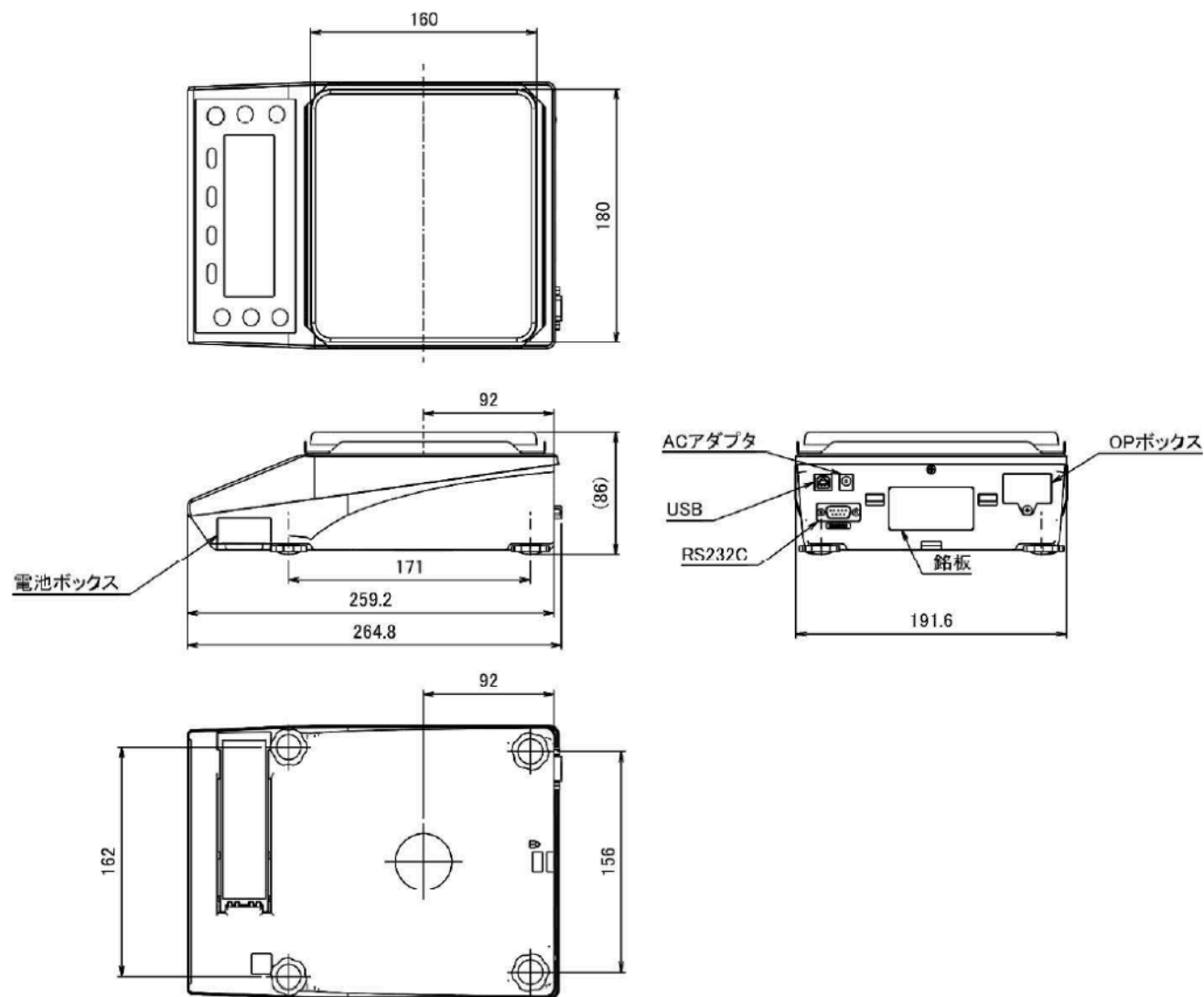
単位：mm

# 外形寸法図

ALE-Hシリーズ

ひょう量：1500g～15000g 目量：0.1g～1g

ALE1502H～ALE15001H



※製品改良にともない予告なく寸法図・外観などを変更させていただく場合があります。

単位：mm