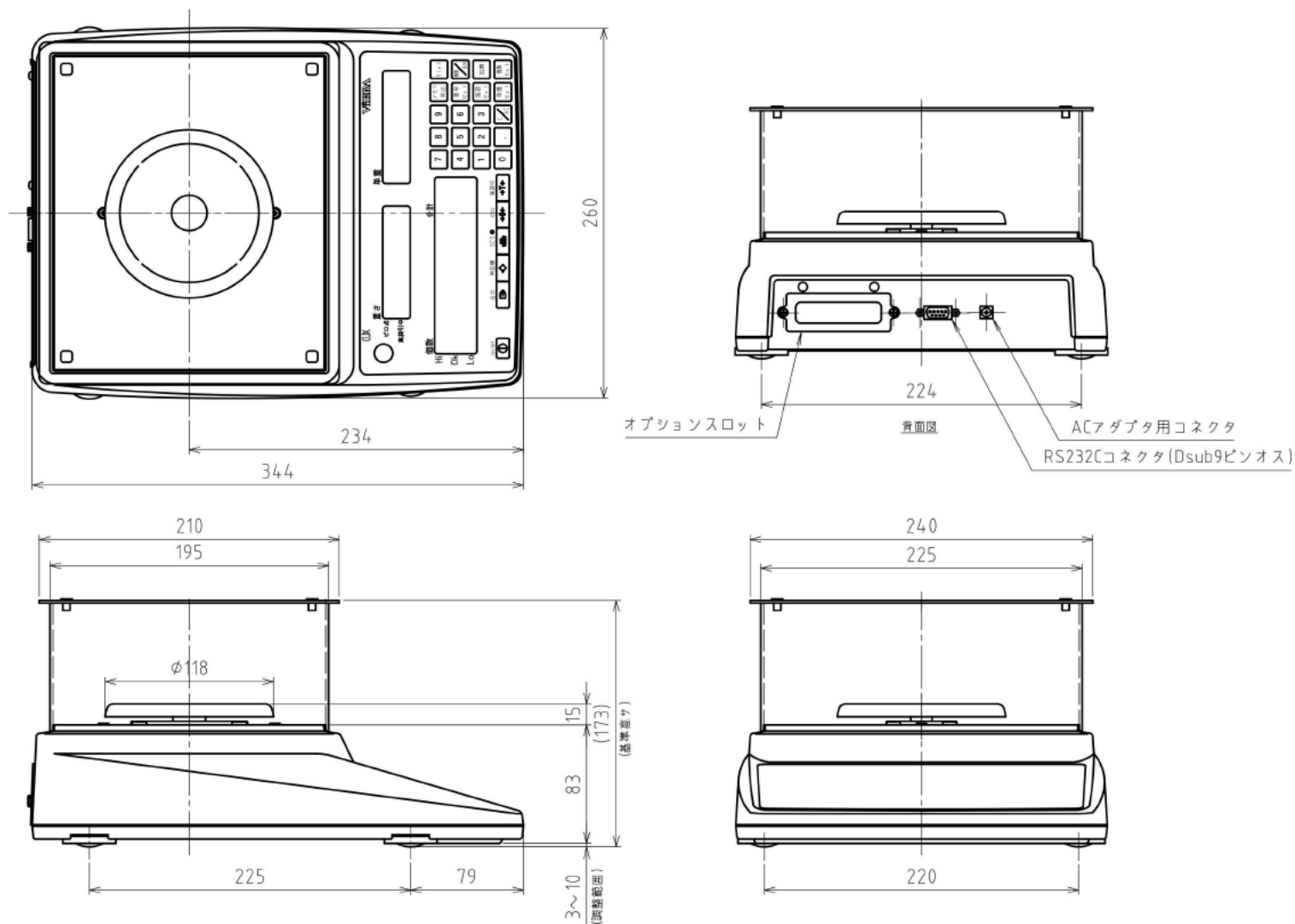


外形寸法図

CUXシリーズ

CUX60、150

ひょう量：60g～150g 最小表示：0.001g～0.002g



※製品改良にともない予告なく寸法図・外観などを変更させていただく場合があります。

単位：mm

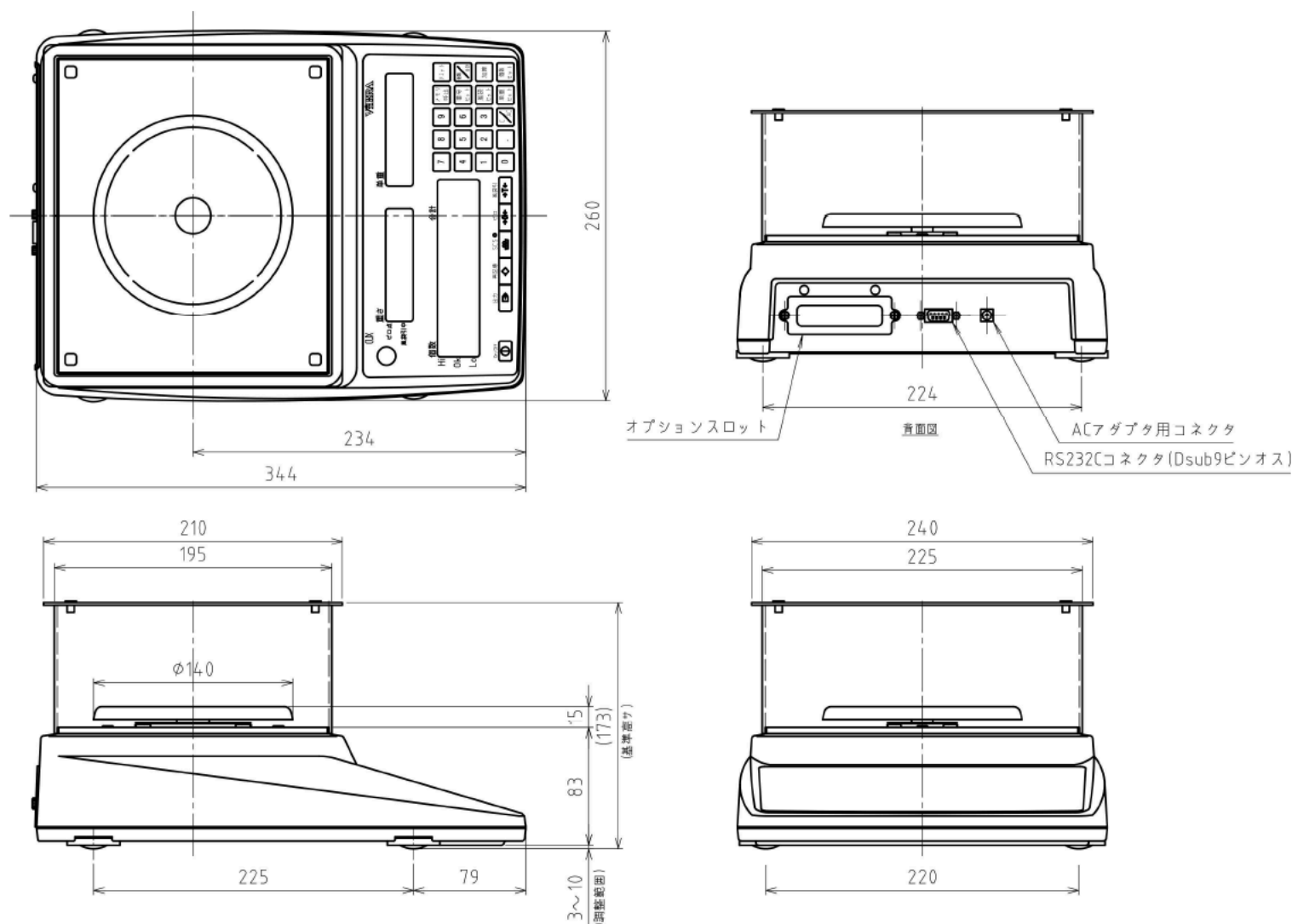
外形寸法図

CUXシリーズ

ひょう量：300g 最小表示：0.005g



CUX300



※製品改良にともない予告なく寸法図・外観などを変更させていただく場合があります。

単位：mm

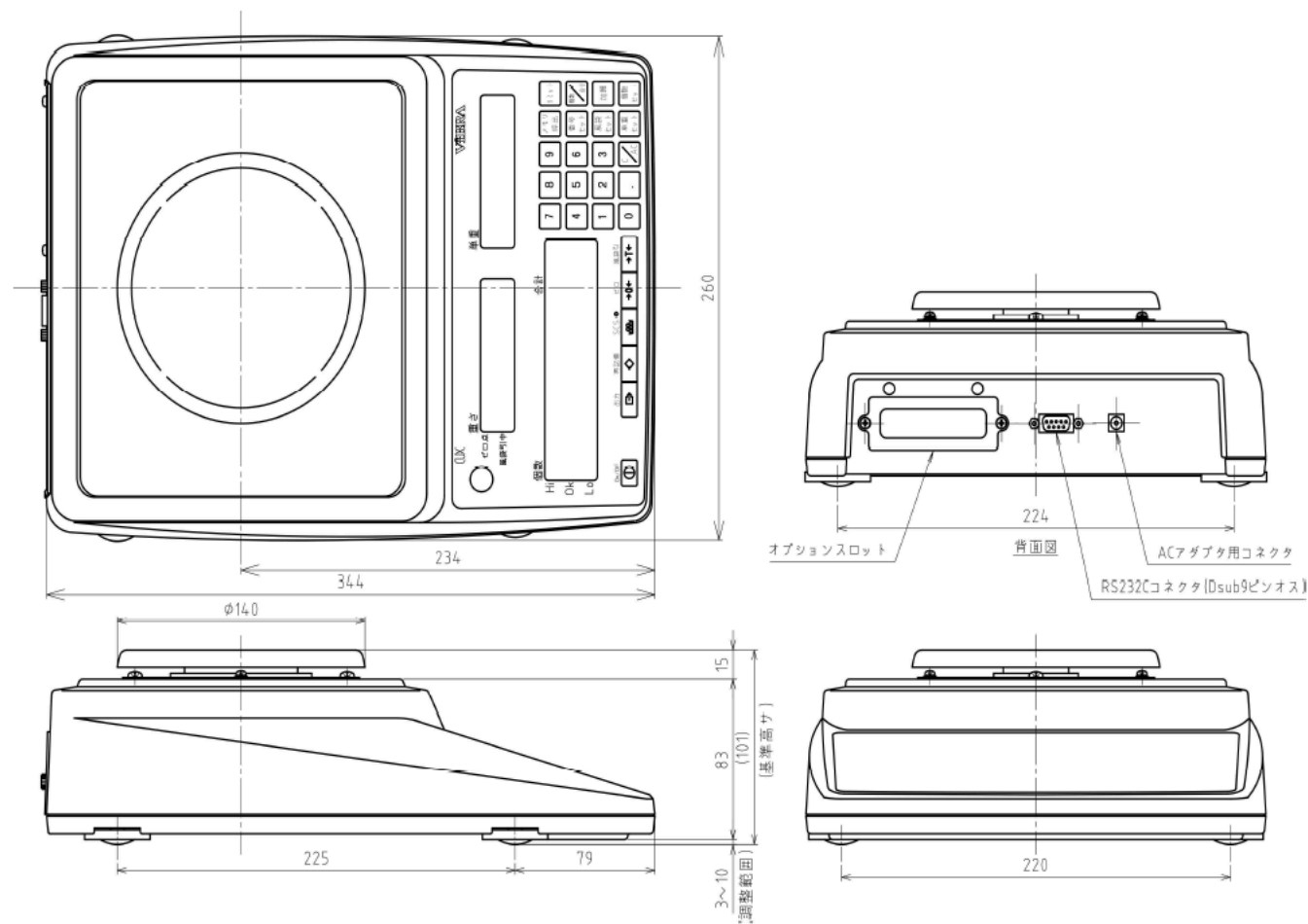
外形寸法図

CUXシリーズ

ひょう量：600g 最小表示：0.01g

VIBRA®

CUX600



※製品改良にともない予告なく寸法図・外観などを変更させていただく場合があります。

単位：mm

未来をはかる
新光電子株式会社

TEL:03-3831-1051 FAX:03-3831-9659

<https://www.vibra.co.jp>

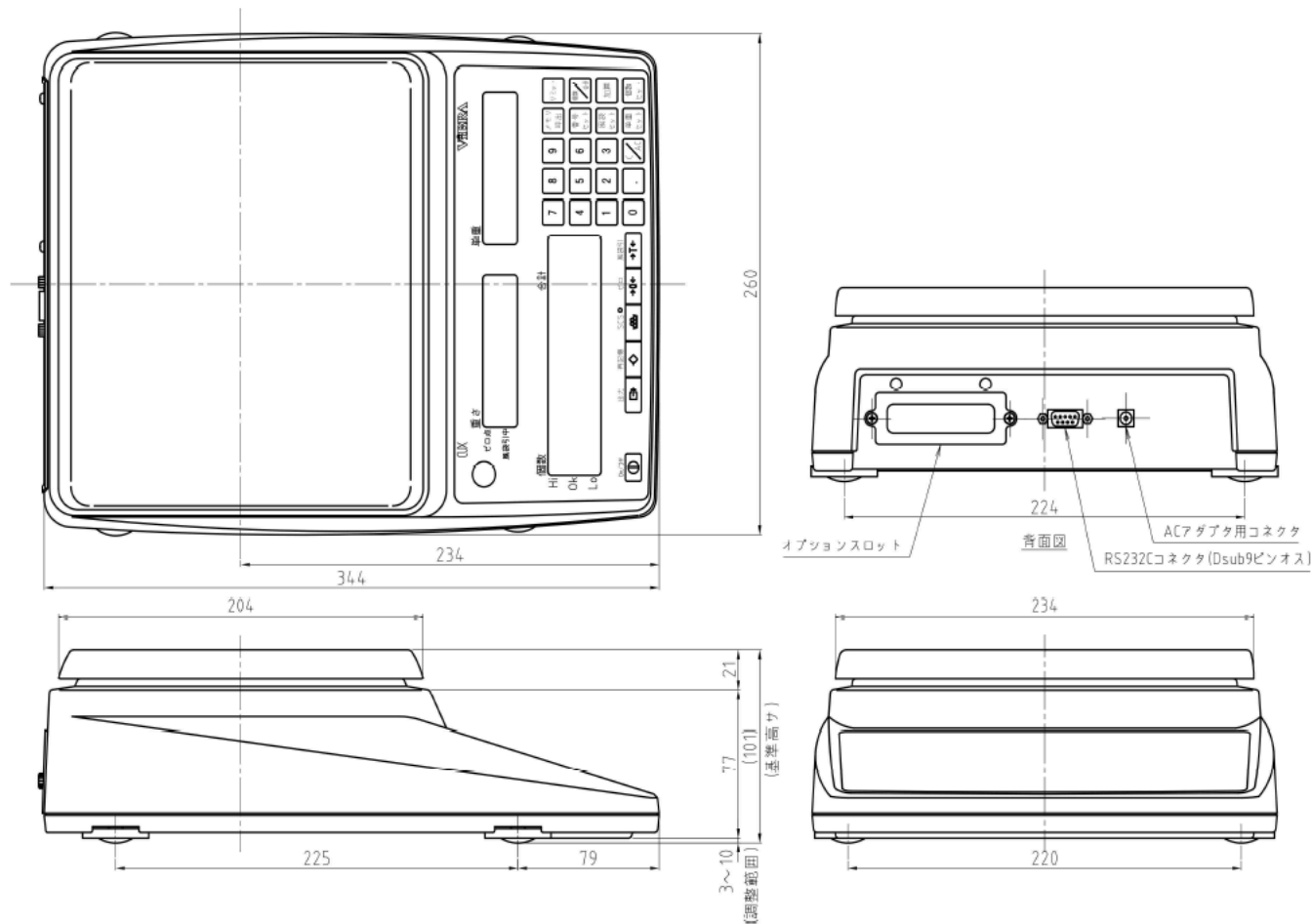
外形寸法図

CUXシリーズ

ひょう量：1500g～12kg 最小表示：0.05g～1g



CUX1500～12K



※製品改良にともない予告なく寸法図・外観などを変更させていただく場合があります。

単位：mm

未来をはかる
新光電子株式会社

TEL:03-3831-1051 FAX:03-3831-9659

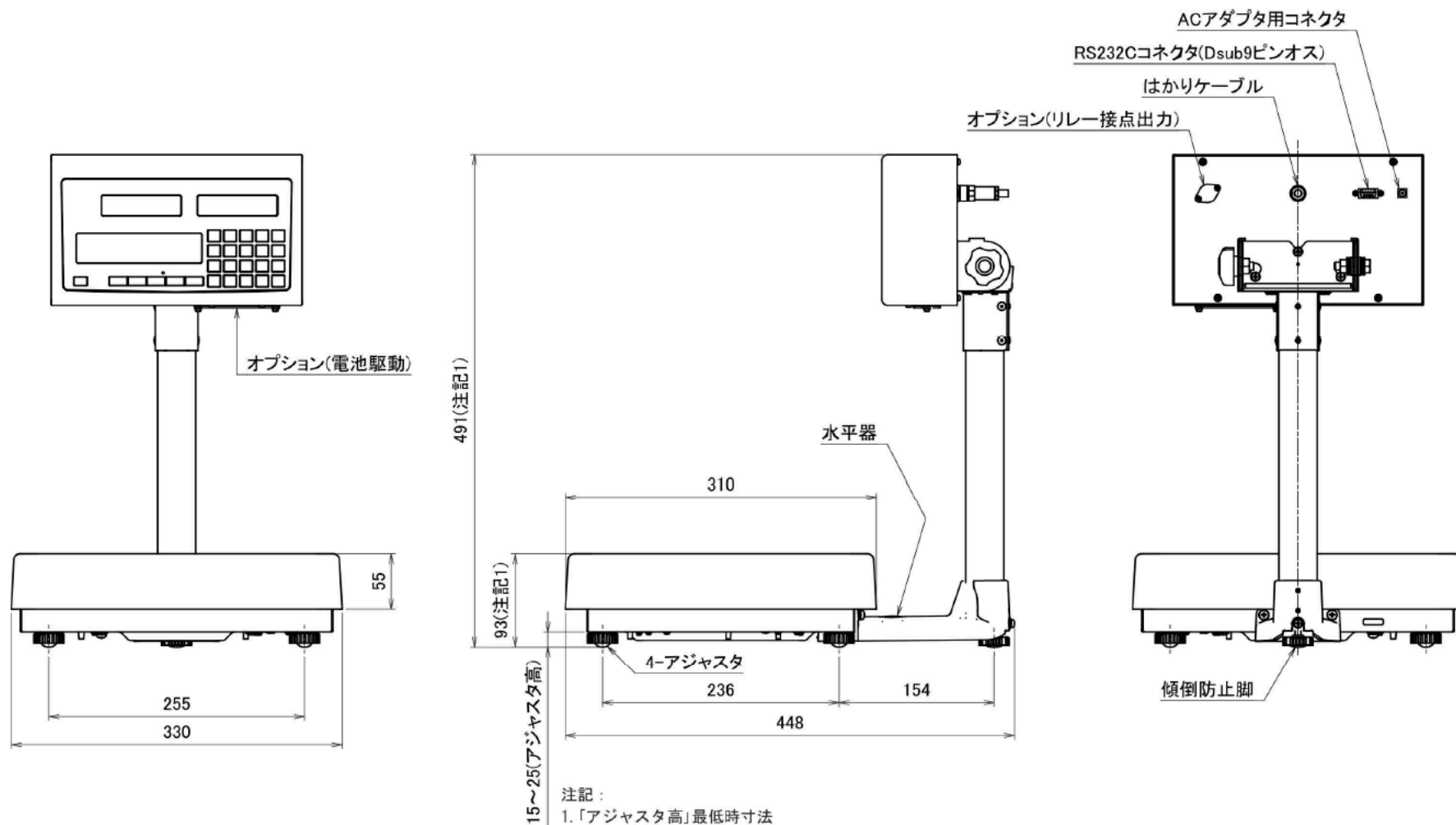
<https://www.vibra.co.jp>

外形寸法図

CUXシリーズ

CUX16K、30K

ひょう量：16kg～30kg 最小表示：0.002kg～0.005kg



※製品改良にともない予告なく寸法図・外観などを変更させていただく場合があります。

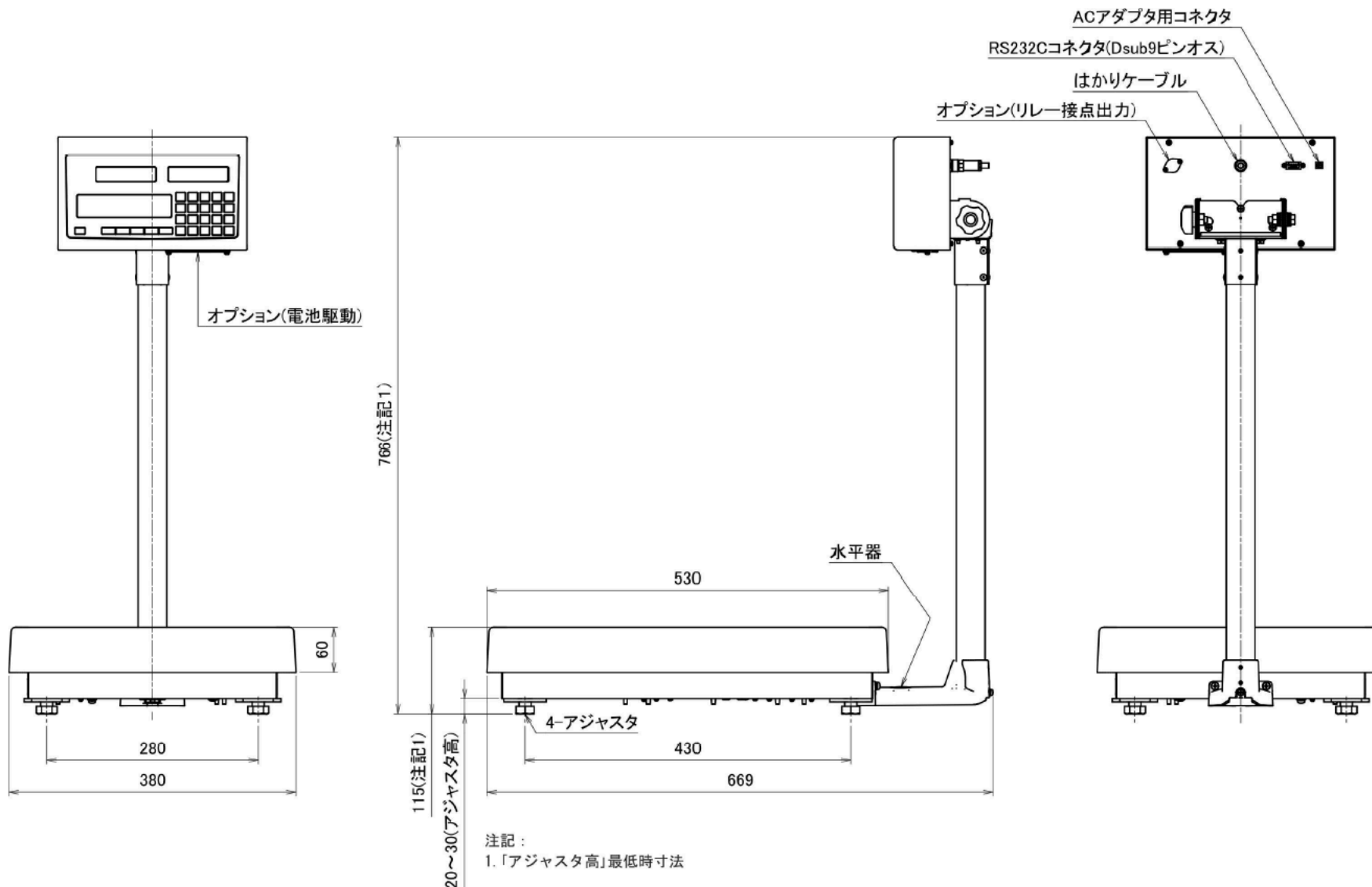
単位：mm

外形寸法図

CUXシリーズ

CUX60K、150K

ひょう量：60kg～150kg 最小表示：0.01kg～0.02kg



※製品改良にともない予告なく寸法図・外観などを変更させていただく場合があります。

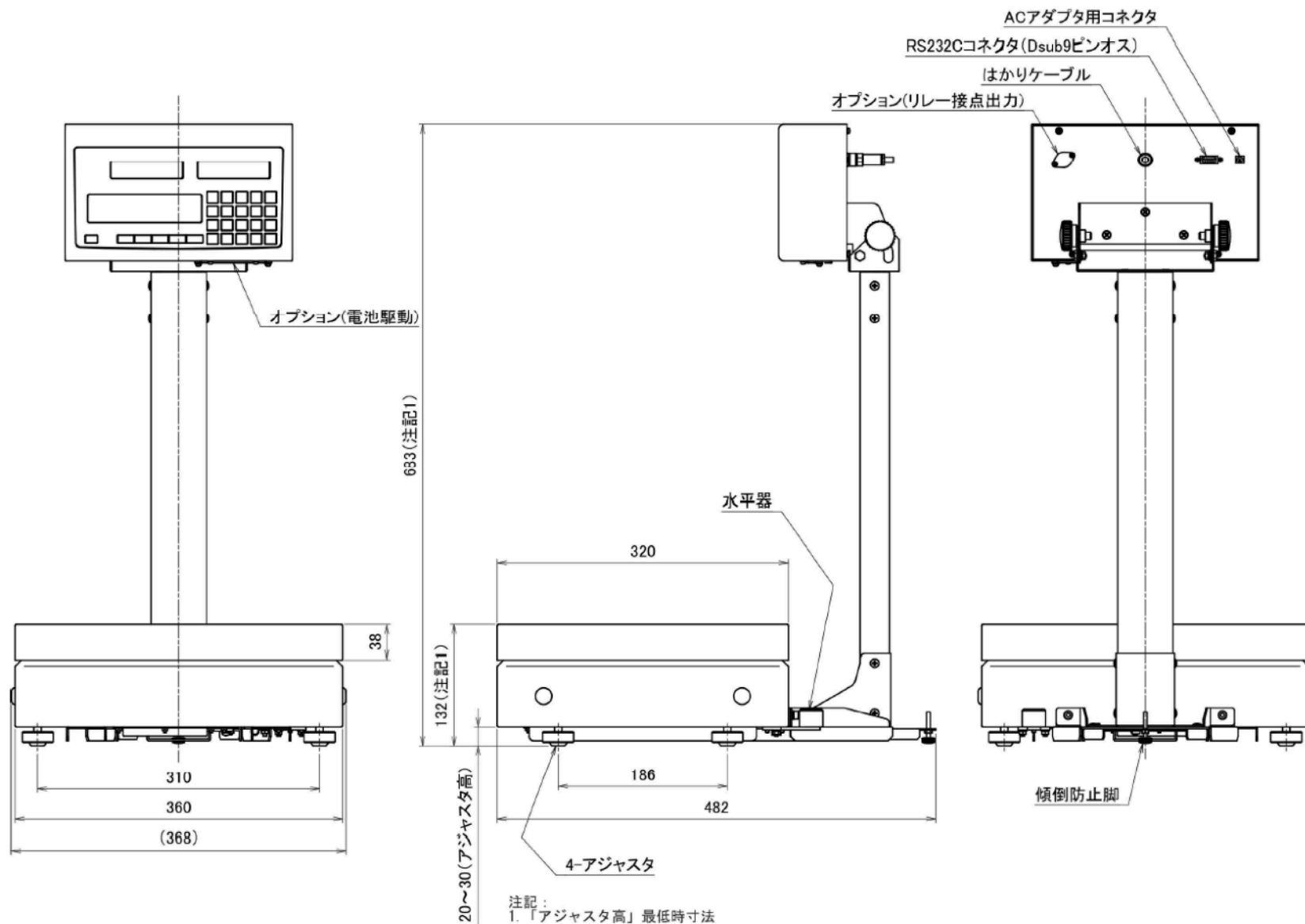
単位：mm

外形寸法図

CUXシリーズ

CUX16KS、30KS

ひょう量：16kg～30kg 最小表示：0.05g～1g



※製品改良にともない予告なく寸法図・外観などを変更させていただく場合があります。

単位：mm