

リレー出力オプション

【対象機種】

CUX シリーズ

PCX シリーズ

CKS シリーズ

取扱説明書

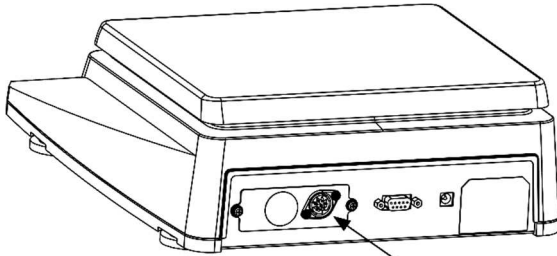
おねがい

- はかりを安全に正しく使用していただくため、お使いになる前にこの取扱説明書をよくお読みになり、内容を十分理解した上で正しくお使いください。
- この取扱説明書は、お読みになった後も本体の近くに大切に保管し、必要な時にお読みください。

はじめに

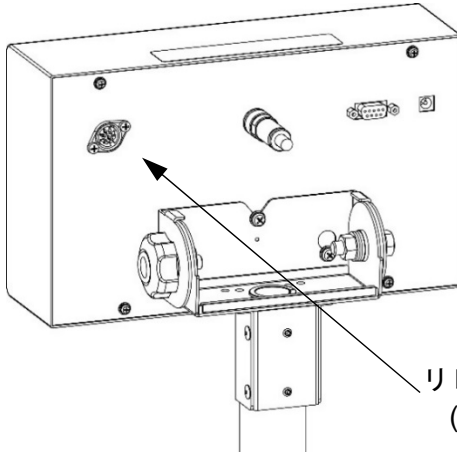
リレー出力オプションでは、コンパレータ機能動作時の判別結果を接点出力として、DIN8 ピンコネクタより出力します。

- ・ CUX60～300
- ・ CUX600～12K
- ・ CKS600～12K



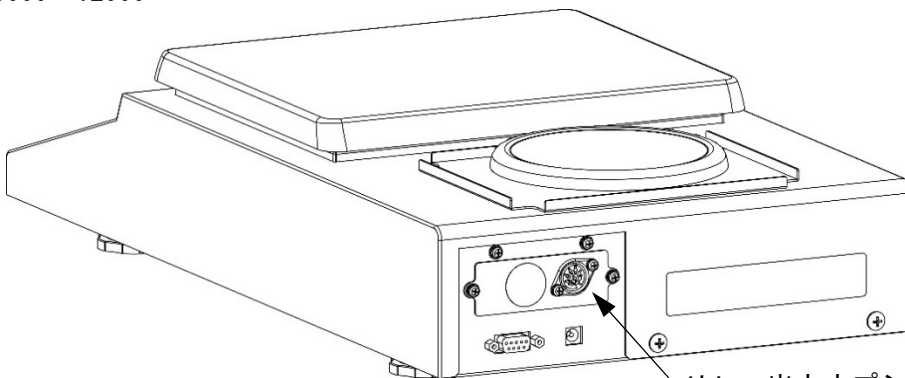
リレー出力オプション
(DIN 8Pin コネクタ)

- ・ CUX16K～150K
- ・ CUX16KS～30KS
- ・ CKS16K～60K



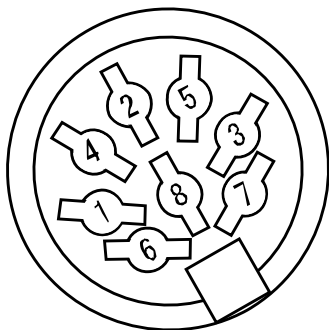
リレー出力オプション
(DIN 8Pin コネクタ)

- ・ PCX3000～12000



リレー出力オプション
(DIN 8Pin コネクタ)

1. コネクタ端子番号と機能



DIN 8Pin メスコネクタ

1-1 端子番号と機能

端子番号	信号名	入・出力	機能・備考
1	—	—	未使用
2	—	—	未使用
3	COM	出力	接点コモン
4	—	—	未使用
5	—	—	未使用
6	HI	出力	a 接点 HI (過量時に ON)
7	OK	出力	a 接点 OK (適量時に ON)
8	LO	出力	a 接点 LO (不足時に ON)

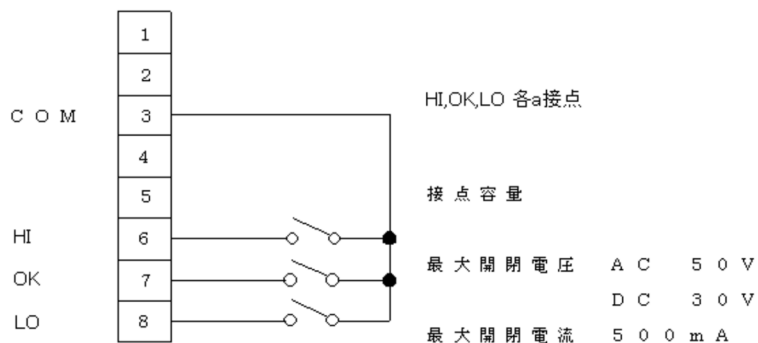
(GKS シリーズのみ、OK を Good と読み替えてください。)

<ご注意>

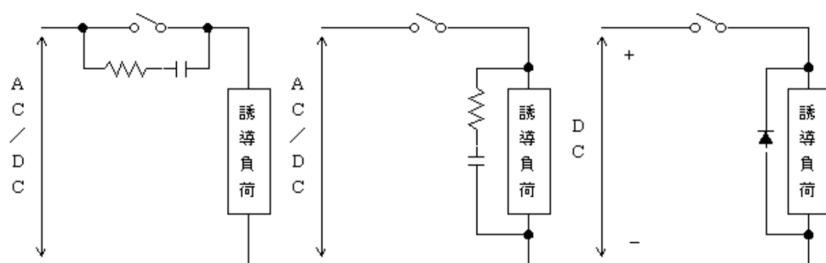
本オプシオンは、防塵・防水構造ではありません。
はかり内部への水や粉塵の浸入にご注意ください。

1-2 リレー出力内部回路

リレー出力 DIN 8 Pin



1-3 リレー出力に誘導負荷を接続する時の注意



誘導負荷(リレー, ソレノイド等)をリレー出力に接続する場合は、上図のような火花消去回路を付加してください。

2. 計量値の判別

品物を載せると、コンパレーターの判別結果により接点出力のランク HI、OK、LO の端子の1つが ON になります。

<ご注意>

はかりが『 \square -Error』または『 \square -Error』状態の時は、ランク HI やランク LO の接点出力は OFF になります。(すべての端子が OFF になります。)

また、ブザーの設定を「ランク HI (LO) の時ブザーを鳴らす」に設定している場合も、はかりが『 \square -Error』、『 \square -Error』状態の時は、ブザーは停止します。

3. コンパレーター機能の設定

CUX シリーズ、PCX シリーズ、CKS シリーズに付属の取扱説明書をご参照していただき、コンパレーター機能の設定を行ってください。