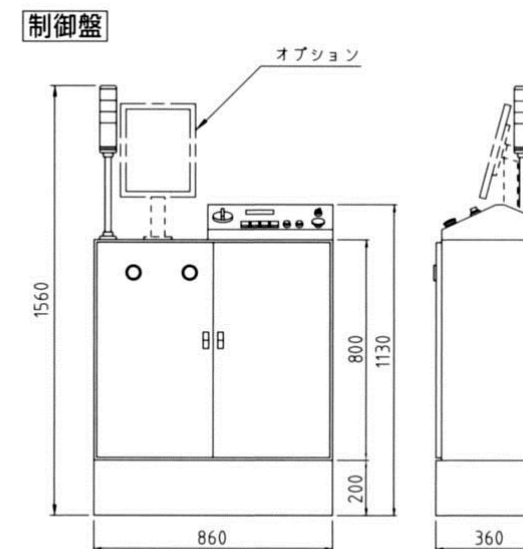
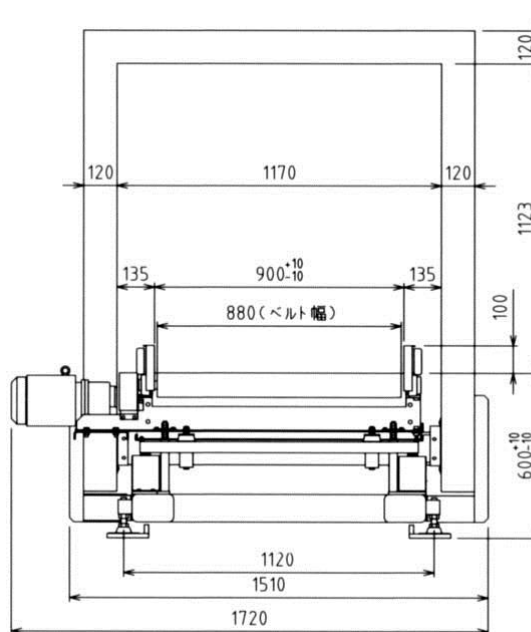
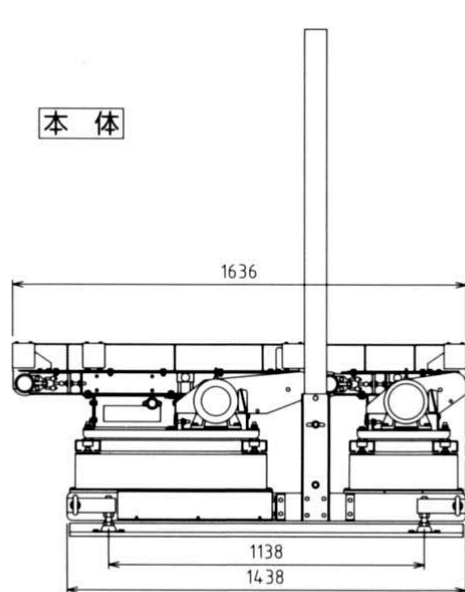


# 外形寸法図

種類	物流計測機器	製品シリーズ	メジャーボーイ II MB II-900
----	--------	--------	----------------------



ひょう量: 50kg 重量最小表示: 0.1kg



※製品改良にともない予告なく寸法図・外観などを変更させていただく場合があります。

単位: mm